

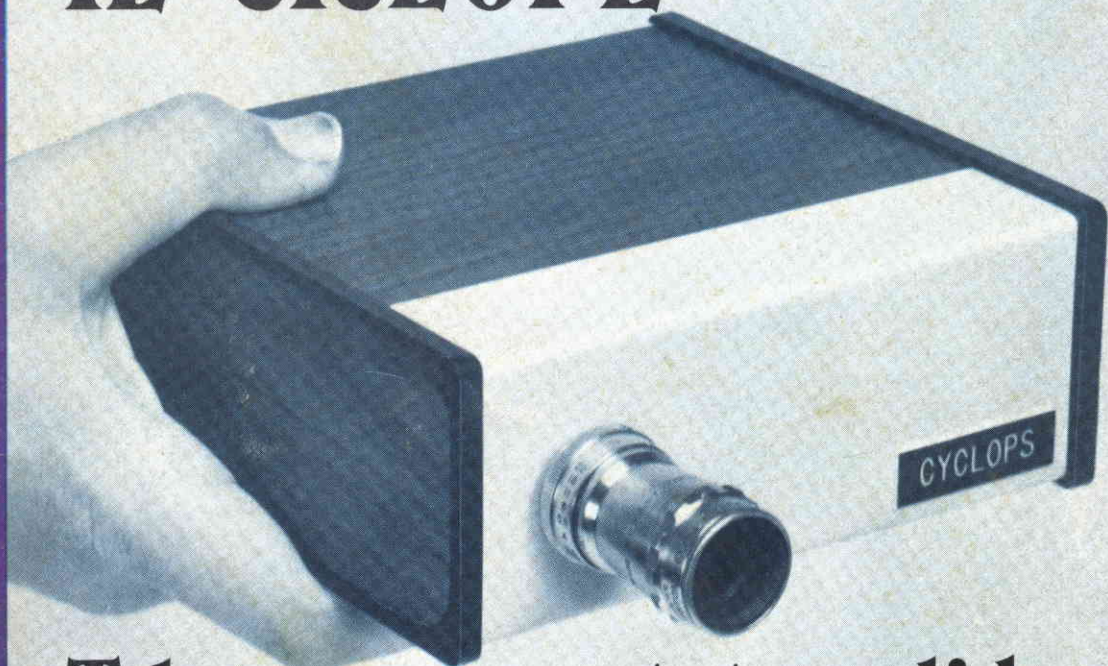
RADIORAMA

RIVISTA MENSILE EDITA DALLA SCUOLA RADIO ELETTRA
IN COLLABORAZIONE CON **POPULAR ELECTRONIC**



- ◀ INDICATORI A CRISTALLI LIQUIDI
- SISTEMI DI ALTOPARLANTI ● UN GENERATORE DI FORMA D' ONDA TRIANGOLARE ● L' USO DEL MICROFONO 

IL CICLOPE



Telecamera a stato solido

ELETTRAKIT TRANSISTOR



Non è
necessario
essere tecnici
per costruire
questa
modernissima
radio
a transistori.

La Scuola Radio Elettra Le permette di montare, con le Sue mani e senza alcuna difficoltà, un modernissimo ricevitore portatile MAMF a 10 transistori, 5 diodi ed un diodo vari-cap; nel contempo, la Scuola Le offre un magnifico divertimento e la possibilità di conoscere a fondo l'apparecchio, di saperlo riparare da solo e di intraprendere, se vorrà, il cammino per raggiungere una specializzazione nel campo dell'elettronica.

Elettrakit/Transistor è un Corso per corrispondenza realizzato secondo i più attuali criteri propedeutici; è interamente corredato da illustrazioni a colori e ciò consente un rapido e sicuro controllo di ogni fase di montaggio fino al completamento del ricevitore.

Anche se Lei è giovanissimo, potrà trovare in questo montaggio un divertimento altamente

istruitivo; potrà scoprire così la Sua attitudine alla tecnica elettronica che La avvierà ad una carriera, quella del tecnico elettronico, che oggi è veramente la più ricca di prospettive economiche.

Richieda oggi stesso, senza alcun impegno da parte Sua, più ampie e dettagliate informazioni sul Corso Elettrakit/Transistor.

Scriva alla:



Scuola Radio Elettra

10126 Torino - Via Stellone 5 633
Tel. (011) 674432

LE LEZIONI ED I MATERIALI SONO INVIATI PER CORRISPONDENZA

MARZO 1976

RADIORAMA

SOMMARIO

TECNICA INFORMATIVA

Gli indicatori a cristalli liquidi	4
Sistemi di altoparlanti	29
Prove di illuminazione stradale	38
Giradischi Pioneer PL-71	57
"Bengal" ricetrasmittitore per CB	62

TECNICA PRATICA

L'uso del microfono	10
Il ciclope	15
Un generatore di forme d'onda	36
Esperimenti di comunicazione su raggi di luce	45

LE NOSTRE RUBRICHE

Tecnica dei semiconduttori	24
Novità in elettronica	40
L'angolo dei club	42
Panoramica stereo	50
L'elettronica e la medicina	60

RADIORAMA - Anno XXI - N. 3
Marzo 1976 - Spedizione in
abbonamento postale - Gr. III/70
Prezzo del fascicolo L. 800

Direzione - Redazione
Amministrazione - Pubblicità:
Radiorama, via Stellone 5,
10126 Torino, tel. (011)674432
(5 linee urbane)

C.C.P. 2/12930



**Se usati a dovere,
presentano
diversi vantaggi
sugli altri tipi
di indicatori**

Gli indicatori da usare sulle moderne apparecchiature numeriche dovrebbero, per essere ideali, avere un assorbimento di corrente estremamente basso, una durata utile quasi infinita ed un prezzo modesto. Tra i dispositivi indicatori oggi offerti dalla tecnica, quello che più si avvicina alla perfezione è l'indicatore a cristalli liquidi (spesso indicato con la sigla LCD, dalle parole inglesi "Liquid Crystal Display").

I più recenti tipi di indicatori a cristalli liquidi assorbono una corrente che è dell'ordine dei nanoampere, mentre gli indicatori di altro tipo richiedono correnti di milliampere, o addirittura di ampere. L'assorbimento di corrente è ovviamente un parametro assai importante negli apparecchi alimentati a batteria (orologi da polso, multimetri, ecc.). I nuovi indicatori a cristalli liquidi hanno inoltre una durata praticamente infinita, e un costo che, per le ordinazioni di una certa consistenza, è relativamente basso.

L'indicatore a cristalli liquidi, oltre che per la bassissima corrente assorbita, si distingue da tutti gli altri per il fatto di non essere un dispositivo generatore di luce, come invece lo sono invariabilmente gli indicatori di altro genere. Per essere leggibile, un LCD ha bisogno di una illuminazione esterna, che normalmente è data dalla stessa luce ambiente. Al buio o nella penombra i segmenti dell'indicatore sono invisibili; per impieghi del genere è perciò necessario accoppiare ad esso qualche sorgente di luce, eventualmente posta dietro l'indicatore stesso. Gli indicatori a cifre luminose hanno un comportamento completamente opposto: sono leggibili con difficoltà se l'illuminazione ambiente è forte, mentre si possono leggere chiaramente nella penombra o nell'oscurità.

Tipi di indicatori a cristalli liquidi - Esistono due tipi fondamentali di indicatori a cristalli liquidi: il tipo a diffusione dinamica,

GLI INDICATORI A CRISTALLI LIQUIDI

che per primo comparve sul mercato, e che fu poi soppiantato dal tipo ad effetto di campo. Data la maggiore diffusione ed i vantaggi che quest'ultimo tipo offre, ad esso rivolgeremo particolarmente l'attenzione.

Gli indicatori a cristalli liquidi ad effetto di campo hanno trovato sempre piú larga applicazione poiché richiedono una corrente all'incirca pari al 20% di quella assorbita dagli indicatori a diffusione dinamica; inoltre, le cifre formate con questi indicatori sono piú leggibili, in un'ampia gamma di luminosità ambiente. Uno qualunque di questi vantaggi sarebbe bastato da solo a rendere piú conveniente un particolare tipo di indicatore; i dispositivi con cristalli ad effetto di campo, che riuniscono entrambi i vantaggi, sono stati perciò accolti con vero entusiasmo.

La struttura fisica di un indicatore a cristalli liquidi ad effetto di campo è mostrata nella *fig. 1*; fondamentalmente esso è composto da due lastre di vetro tra le quali è

interposto un liquido nematico (termine usato per indicare un particolare genere di sostanze, a cui appartengono i cristalli liquidi). Le facce interne delle lastre sono ricoperte da un leggero strato di metallo, cosí sottile da risultare trasparente. Su una lastra la metallizzazione ricopre l'intera superficie, mentre sull'altra è spezzata in "isole", elettricamente separate tra loro, ciascuna delle quali costituisce un segmento dell'indicatore. Le varie aree metallizzate sono elettricamente portate all'esterno mediante sottili piste conduttrici, le quali attraversano la sostanza che sigilla il dispositivo e giungono alle aree di contatto, poste sul bordo del dispositivo stesso ed attraverso le quali l'indicatore viene connesso al circuito di comando.

L'elemento chiave per il funzionamento di un indicatore a cristalli liquidi ad effetto di campo è il "fluido nematico rotazionale", che riempie l'intercapedine esistente tra le



Orologio realizzato con un indicatore a cristalli liquidi ed un circuito integrato LSI, di tecnica MOS, tipo CI200 della Computer Systems.

due lastre di vetro. Altrettanto importanti, almeno dal punto di vista ottico, sono i due filtri polarizzatori fissati l'uno sul lato anteriore e l'altro su quello posteriore del dispositivo. L'importanza di tali filtri può essere constatata alimentando, con la corretta tensione alternata, un indicatore privato dei filtri: benché tutti i fenomeni elettrici che intervengono nel funzionamento del dispositivo abbiano luogo normalmente, osservando l'indicatore non si noterà alcun effetto; aggiungendo i filtri, si vedranno invece risaltare nettamente sullo sfondo i segmenti a cui è stata fornita alimentazione.

Quando il liquido nematico rotazionale viene posto tra le due lastre di vetro, tutte le sue molecole si dispongono parallelamente alla superficie del vetro. Non appena al liquido viene applicato un campo elettrico, le sue molecole "ruotano" di 90° , ed alterano allo stesso modo la polarizzazione dei raggi luminosi che attraversano il liquido (da ciò i termini "effetto di campo" e "rotazionale").

I filtri polarizzatori sono entrambi indispensabili; il loro effetto è quello di lasciar passare, quando sono colpiti da un raggio

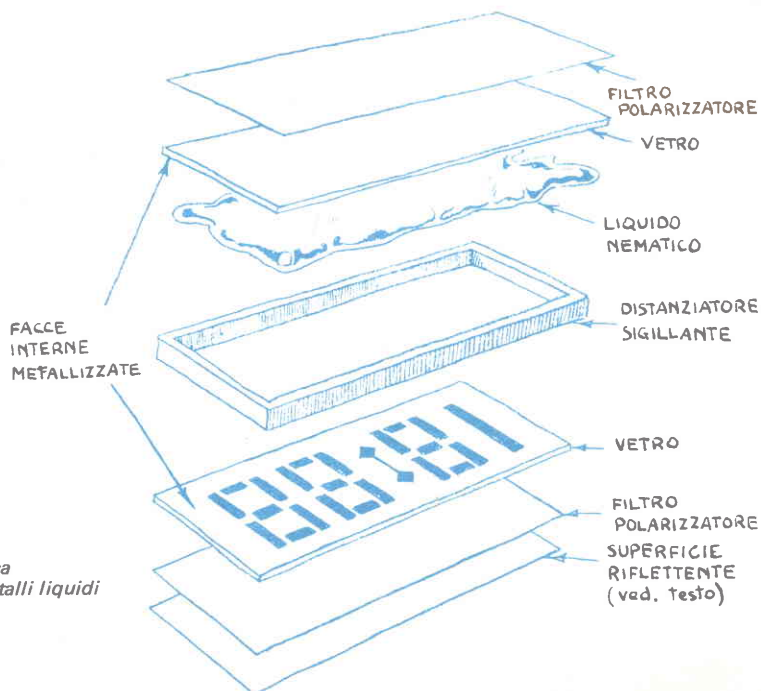


Fig. 1 - Struttura tipica di un indicatore a cristalli liquidi ad effetto di campo.

luminoso, solo quelle componenti del raggio che hanno una ben determinata direzione di polarizzazione. Il primo filtro cambia la luce ambiente, polarizzata in tutte le direzioni, in luce con una sola direzione di polarizzazione; il liquido nematico compie la sua funzione di "interruttore" ottico ruotando o non ruotando la direzione di polarizzazione della luce che lo attraversa; il secondo filtro lascia passare solo la luce che esce dal dispositivo con una ben determinata direzione di polarizzazione, e fa sí che le cifre dell'indicatore diventino visibili (il funzionamento dell'indicatore è schematizzato nella *fig. 2*).

Con un indicatore a cristalli liquidi ad effetto di campo è possibile ottenere sia cifre chiare su sfondo scuro, sia cifre scure su sfondo chiaro; l'unica modifica da fare all'indicatore per passare da una condizione all'altra è la rotazione di 90° di uno solo dei due filtri polarizzatori. Chi usa un LCD sceglie ovviamente il genere di indicazione che piú si adatta all'apparecchiatura che sta realizzando: ad esempio, i fabbricanti di orologi da polso usano indicatori a cifre scure, poiché risaltano bene sullo sfondo; per gli strumenti di misura si preferiscono invece quasi sempre gli indicatori a cifre chiare, dietro i quali può essere convenientemente posta una qualche sorgente di luce, molto utile per l'uso in ambienti con scarsa luminosità (tra la sorgente e l'indicatore è in genere interposta una lastrina traslucida, bianco latte o colorata).

E' interessante notare che le cifre degli indicatori a cristalli liquidi ad effetto di campo non tendono a divenire poco contrastate e mal leggibili con forte illuminazione ambiente, come invece accade per gli altri tipi di indicatori, bensí appaiono tanto piú chiare (o piú scure) quanto piú la luce dell'ambiente aumenta.

Gli indicatori a cristallo liquido a diffusione dinamica, sotto molti aspetti, sono simili a quelli ad effetto di campo; differiscono solo per la mancanza dei filtri polarizzatori e per il fatto che le loro cifre, quando sono attivate, appaiono bianco latte. La struttura di un LCD a diffusione dinamica è quindi uguale a quella di un LCD ad effetto di campo, tranne che per la mancanza dei filtri polarizzatori e per l'uso di un diverso genere di liquido nematico.

Le cifre di un LCD a diffusione dinamica hanno la tendenza a sbiadire se la luminosità ambiente è forte; di conseguenza, gli

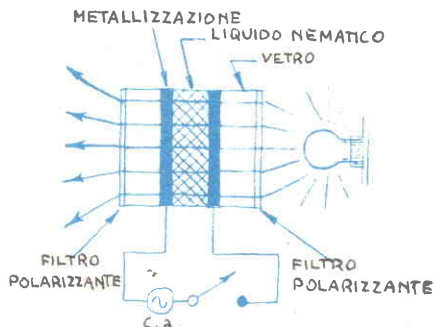


Fig. 2 - Funzionamento dell'indicatore a cristalli liquidi.

indicatori di questo genere vengono talvolta protetti dalla luce per mezzo di un piccolo schermo.

Tutti gli indicatori a cristalli liquidi sono normalmente disponibili in due versioni: a trasmissione ed a riflessione. In quest'ultima versione dietro al dispositivo, sia esso a diffusione dinamica o ad effetto di campo, viene posta una superficie riflettente, il cui scopo è quello di rimandare verso l'osservatore la luce che arriva sul dispositivo, rendendo così visibili le cifre. La versione a trasmissione manca invece della superficie riflettente, e le cifre sono rese visibili facendo attraversare il dispositivo da una luce proveniente dal retro (che quindi viene "trasmessa" attraverso esso).

Il comando dell'indicatore - Tutti gli indicatori a cristalli liquidi richiedono, per funzionare a dovere, un'opportuna tensione di comando. L'applicazione di una tensione inadatta può ridurre sensibilmente la durata del dispositivo o determinarne il mancato funzionamento. La giusta tensione di comando per un qualunque LCD è una tensione alternata, senza alcuna componente continua. La presenza di una tensione continua, anche sovrapposta all'alternata, ha come conseguenza la riduzione della vita utile del dispositivo a pochi giorni, mentre normalmente è di diversi anni. La tensione alternata applicata non deve essere necessariamente sinusoidale: in effetti la forma d'onda piú usata è quella quadra.

Un LCD alimentato in tensione alternata presenta un'impedenza equivalente a quella

di una resistenza e di una capacità in parallelo con valori di resistenza che vanno da 100 M Ω in su, e valori di capacità che vanno da 170 pF a 1.000 pF. Se alimentato con una tensione continua, il dispositivo si comporta ancora come una resistenza da 100 M Ω , ma questa volta senza la capacità.

Poiché l'indicatore ha un'elevata resistenza (ad anche un'elevata impedenza in c.a.), che nell'indicatore di un orologio può essere intorno ai 1.000 M Ω , le correnti di dispersione negli interruttori e nel connettore del dispositivo stesso possono essere assai fastidiose. Anche se vengono usati interruttori e connettori che abbiano un isolamento nominale da 100 M Ω , vi è la possibilità, specialmente quando l'umidità ambientale è elevata, che tensioni non desiderate possano raggiungere il dispositivo anche quando gli interruttori sono aperti.

Una soluzione a questo problema è mostrata nella *fig. 3*; si tratta del circuito basilare usato per il comando dei dispositivi a cristalli liquidi. Sull'elettrodo comune ai segmenti di tutte le cifre viene inviata un'onda quadra ed i vari segmenti vengono commutati o sull'elettrodo comune o verso l'uscita di un invertitore, a seconda che essi debbano essere attivati o disattivati. Commutando un segmento sull'elettrodo comune, la parte del dispositivo corrispondente al segmento stesso risulta cortocircuitata; commutandolo invece sull'uscita dell'invertitore, si applica al segmento la stessa forma d'onda inviata all'elettrodo comune, ma sfasata di 180°. Questo modo di procedere, pur se elementare,

dà ottimi risultati.

Nella *fig. 4* è mostrato il circuito elettrico di un elemento di comando per un LCD. Come si può osservare, una porta logica di tipo OR esclusivo (XOR) sostituisce il commutatore della *fig. 3*; essa compie la stessa funzione del citato commutatore e fa in modo che al segmento venga inviato un segnale in fase con quello dell'elettrodo comune quando il segnale di comando inviato all'OR esclusivo corrisponde allo stato logico inferiore (segmento disattivato), ed in opposizione di fase quando il segnale di comando è nello stato logico superiore (segmento attivato). Questo circuito si trova praticamente in ogni apparecchiatura che usi indicatori a cristalli liquidi.

I circuiti integrati impiegati per comandare gli indicatori a cristalli liquidi sono quasi invariabilmente del tipo CMOS. La ragione di questa scelta sta nel fatto che l'uscita di un dispositivo CMOS in conduzione si comporta come un resistore (i dispositivi del tipo TTL, DTL, e altre famiglie di circuiti integrati, hanno invece il circuito d'uscita che si comporta come un diodo, e che provocherebbe quindi un effetto di raddrizzamento sulla forma d'onda, con conseguente applicazione di una componente continua all'indicatore). Per questa e per altre ragioni, con i dispositivi a cristalli liquidi si impiegano quasi sempre circuiti CMOS.

Anche l'ampiezza della tensione di comando inviata all'indicatore è un parametro importante: la tensione applicata deve essere almeno pari al valore nominale, che coincide con l'usuale tensione di alimentazione della maggior parte dei circuiti CMOS; una tensione più alta di quella nominale non danneggia di regola l'indicatore, ma può provocare l'eccitazione indesiderata di qualche segmento che dovrebbe restare inattivo, a causa delle dispersioni interne di corrente, favorite appunto dalla elevata tensione.

Il rapporto tra pausa ed impulso, nonché la frequenza della tensione di comando, hanno anch'essi una notevole importanza. Pausa ed impulso infatti devono essere perfettamente uguali, altrimenti la forma d'onda sarebbe asimmetrica e si avrebbe sull'indicatore una dannosa componente continua. La frequenza è normalmente prossima ai 32 Hz; la maggior parte degli indicatori diviene insensibile alle frequenze elevate, mentre la frequenza di 32 Hz è quella che dà luogo alle migliori prestazioni.

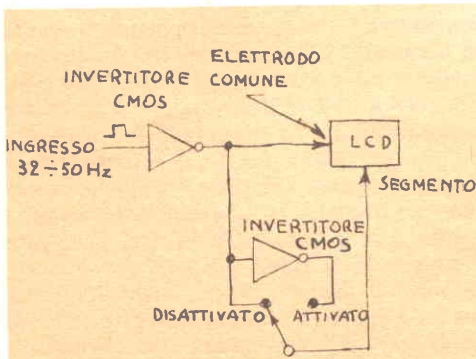


Fig. 3 - Schema di principio del circuito per il comando di un LCD.

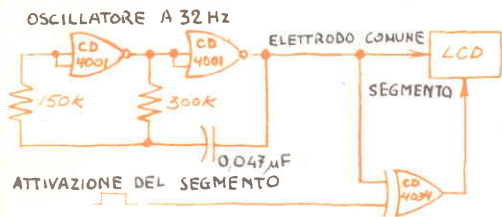


Fig. 4 - Circuito usato in pratica per il comando di un LCD.

La scelta dell'indicatore - Quando si decide di acquistare un indicatore a cristalli liquidi è bene tener presenti alcuni particolari, al fine di evitare errori; se è vero che è quasi sempre possibile usare un qualunque LCD per qualsiasi apparecchio, è anche vero che una scelta affrettata può talvolta rivelarsi non del tutto felice.

Si consideri anzitutto il campo di temperatura nel quale dovrà funzionare l'apparecchiatura che si sta progettando; se questo campo coincide con quello della normale temperatura ambiente non vi è alcun problema, ma se l'apparecchiatura dovrà lavorare a temperature prossime allo zero si tenga conto del fatto che le cifre dell'indicatore risponderanno assai lentamente ai segnali di comando, impiegando diversi secondi o addirittura alcuni minuti per comparire e stabilizzarsi. D'altro lato, se si prevede che la temperatura possa raggiungere valori elevati, è bene montare l'indicatore in una posizione in cui subisca il minor riscaldamento possibile, eventualmente lontano dall'apparecchiatura stessa; un eccesso di calore potrebbe infatti danneggiarlo irreparabilmente (si ricordi che in particolari condizioni ambientali la temperatura delle apparecchiature raggiunge non di rado i 50 °C).

Ci si accerti di alimentare l'indicatore con un segnale di comando avente tensione e caratteristiche opportune. Si usi un segnale ad onda quadra avente frequenze comprese tra 32 Hz e 50 Hz e forma d'onda perfettamente simmetrica; l'ampiezza del segnale non deve essere inferiore alla tensione nominale dell'indicatore (ma non deve neppure superare il doppio di tale valore). Si

comandi inoltre ciascun segmento attraverso un OR esclusivo, nel modo precedentemente illustrato.

Gli indicatori a cristalli liquidi hanno un tempo di risposta più lungo di quello di qualsiasi altro dispositivo indicatore esistente sul mercato; sotto questo punto di vista essi sono anche molto sensibili alla temperatura ambiente. Di conseguenza, prima di inserire in un progetto un indicatore a cristalli liquidi si deve valutare la massima velocità alla quale l'indicatore sarà chiamato a funzionare. Per la realizzazione di orologi, termometri, multimetri, ecc., la velocità di risposta di un tipico LCD funzionante alla normale temperatura ambiente può ritenersi soddisfacente, ma dove è importante una rapida risposta, come nei contatori di eventi e di frequenza o nei calcolatori, la velocità degli LCD può dimostrarsi insufficiente, anche nelle condizioni di funzionamento più favorevoli. In questi casi sarà dunque meglio scegliere un indicatore di genere diverso.

Gli indicatori a cristalli liquidi sono oggi disponibili presso un gran numero di rivenditori di materiale elettronico. Prima di ogni acquisto si faccia in modo di conoscere esattamente quali sono le caratteristiche del dispositivo che si sta per comperare, per accertarsi che esse coincidano esattamente con le proprie esigenze. Se la documentazione disponibile è insufficiente, si scriva al fabbricante od al suo distributore per saperne di più. E' bene inoltre assicurarsi che sia facilmente reperibile sul mercato il connettore su cui montare il dispositivo LCD; per non correre rischi è buona norma acquistare contemporaneamente l'indicatore ed il relativo connettore. Non si creda di poter fare a meno di quest'ultimo, saldando i fili direttamente sulle aree metallizzate esistenti sul fianco del dispositivo, perché così facendo si riuscirebbe solo a distruggere l'indicatore stesso.

Il modo migliore per acquistare dimezzata con gli indicatori a cristalli liquidi e per apprezzarne i vantaggi, è quello di fare personalmente qualche esperimento; a questo scopo si potrà usare un indicatore di tipo economico od anche un dispositivo già parzialmente danneggiato e quindi reperibile ad un prezzo bassissimo. Acquistata un po' di pratica nell'impiego di questi nuovi dispositivi, si potrà senz'altro passare al loro uso nelle apparecchiature numeriche realizzate.

★

L' uso del microfono

Il modo in cui ciascun operatore di stazione CB parla nel microfono è quasi altrettanto personale quanto le sue impronte digitali.

Nessun ente, sino ad oggi, ha emanato norme che specificchino l'esatto modo in cui si deve parlare, e perciò ognuno si regola come meglio crede; se si riesce però a scegliere la tecnica più adatta al proprio trasmettitore, si migliorerà sensibilmente la comprensibilità e quindi la portata delle proprie trasmissioni. In base al modo in cui viene usato il microfono, gli operatori delle stazioni CB possono venire raggruppati in grandi categorie; a titolo di esempio, ne riportiamo di seguito qualcuna.

Il mangiatore di microfoni - Questo tipo di persona parla così vicino al microfono che sembra voglia morderlo; visto in azione, un operatore CB che appartiene a questa categoria sembra un bambino alle prese con un gigantesco lecca-lecca.

La diva del cinema - In un recente film, la protagonista interpretava il personaggio di una hostess che, con l'aiuto della radio, salva un Jumbo-jet in avaria e tutti i passeggeri che si trovano a bordo. Nonostante il rombo dell'aria che entrava a 300 km/h da uno squarcio apertosi nella parete della cabina, l'attrice teneva il microfono discosto dal viso, in modo che questo non ne nascondesse i deliziosi particolari alla macchina da presa.

Il parlatore per vie traverse - Questa persona ha sentito dire che, quando si parla direttamente nel microfono e si pronunciano parole inizianti per P o per B (le consonanti che gli studiosi di fonetica chiamano "esplo-

sive"), si urtano fastidiosamente i timpani dell'ascoltatore; ha poi anche sentito dire che per evitare questo inconveniente basta tenere il microfono in modo tale che la voce non ne colpisca direttamente la griglia frontale, ma passi tangenzialmente ad essa.

La persona di una certa età - Nonostante si mantengano al passo con i tempi, in genere le persone non più giovani non hanno fede nel principio dell'amplificazione elettronica: quando non vedono l'ascoltatore si sentono in dovere di urlare nel microfono. Quindi, nel fare una telefonata interurbana, adottano ovviamente un livello di voce tanto più alto quanto più è lontana la città chiamata.

Il piccolo Marconi - Questa persona scandisce le parole in modo da poter essere compreso da tutti nel raggio di cento chilometri... ammesso che qualcuno lo stia ad ascoltare.

Stabilire quale tra questi cinque tipi di persone si comporti nel modo migliore non è semplice; in pratica la risposta può essere data solo tenendo conto di molti fattori, tra i quali: la sensibilità del microfono, il guadagno del preamplificatore, il tipo di modulatore, la rumorosità ambiente, il timbro di voce, ed anche la tensione di alimentazione.

Circuiti speciali - A complicare le cose intervengono anche gli eventuali circuiti compressori o limitatori incorporati nell'apparecchio. Percentuali di modulazione superiori al 100% sono senza dubbio da evitare, ma riuscire a mantenere la profondità di modulazione mediamente tra l'85% ed il 100% è senz'altro il mezzo migliore per estendere la

portata delle proprie trasmissioni, specialmente nelle zone dove il livello delle interferenze dovute all'accensione dei motori a scoppio è fastidioso.

I circuiti per l'esaltazione del segnale vocale danno di solito un ottimo risultato, ma non si può pretendere da essi l'impossibile; in certe condizioni, possono anche far nascere problemi. Alcuni di questi circuiti tendono ad esaltare esageratamente una certa zona dello spettro vocale (non necessariamente una zona particolarmente utile dal punto di vista della comprensibilità) ed a portare il trasmettitore in sovrarmodulazione quando ricevono un segnale eccessivo; in queste condizioni, cioè con modulazione superiore al 100%, la portante viene ad essere interrotta per brevi periodi, mentre si generano interferenze e distorsioni su molti canali vicini.

D'altra parte, come già detto, è buona norma lavorare con la modulazione prossima al 100%, per la semplice ragione che la potenza istantanea del segnale a radiofrequenza varia con il quadrato del relativo inviluppo. Quando una portante è modulata al 100%, un terzo della potenza globale è relativa al segnale utile, cioè a quelle componenti del segnale che portano effettivamente l'informazione vocale; con una modulazione che sia solo del 20%, invece, le componenti del segnale che portano l'informazione hanno una potenza che è solo il 2% di quella globale. Da questo esempio si comprende come sia importante saper usare il microfono in modo da tener alta la percentuale media di modulazione.

Alcuni semplici controlli - Esistono diversi metodi per stabilire quale è il modo migliore di parlare nel microfono; mediante qualche facile ed economico accessorio è possibile eseguire rapidamente alcune prove rivelatrici. Chi ad esempio possiede un oscilloscopio, anche di tipo semplice, può usarlo per ottenere un'immagine della propria portante modulata, prelevando il segnale a radiofrequenza in uscita dal trasmettitore e portandolo alle placchette di deflessione verticale del tubo catodico.

Un semplice circuito di accoppiamento da usare per questa prova è rappresentato nella *fig. 1*; esso è composto da un carico fittizio e da un trasformatore di impedenza, che può essere costruito su un qualsiasi supporto per bobine, munito di nucleo interno regolabile e con diametro di circa 1 cm. Il

trasformatore ha il compito di elevare l'impedenza dal valore di 50Ω sino a qualche migliaio di ohm, e nello stesso tempo di innalzare anche la tensione del segnale a radiofrequenza, il che permette di avere sull'o-

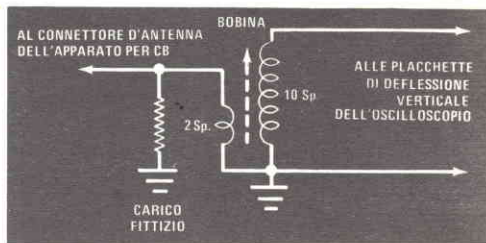


Fig. 1 - Accoppiatore da inserire fra il trasmettitore per CB e l'oscilloscopio. Il carico fittizio ed il trasformatore possono essere facilmente costruiti con componenti di recupero.

scilloscopio una deflessione sufficiente a dare una buona immagine.

Si avvolga il trasformatore con filo isolato da 1 mm di diametro e si colleghino le estremità dell'avvolgimento secondario direttamente ai terminali delle placchette di deflessione verticale dell'oscilloscopio; il secondario cioè non deve essere portato all'ingresso dell'amplificatore dell'asse verticale. L'avvolgimento primario del trasformatore, di due sole spire, sarà realizzato con il medesimo filo e sistemato a fianco dell'avvolgimento secondario; i suoi capi andranno collegati al carico fittizio. Tale carico potrà essere costituito da un resistore da $50 \Omega - 5 W$ del tipo non induttivo (e perciò non a filo avvolto), oppure da quattro resistori a carbone da $220 \Omega - 1 W$ collegati in parallelo.

Completati i collegamenti ed acceso il trasmettitore, sull'oscilloscopio si osserverà probabilmente ancora solo una linea piuttosto sottile, poiché il circuito di accoppiamento sarà in genere lontano dalla condizione di risonanza. Si regoli a questo punto il nucleo della bobina sino ad aumentare al massimo lo spessore della traccia; per ottenere ciò si dovrà muovere il nucleo di qualche centimetro, e forse anche variare leggermente la distanza tra le spire dell'avvolgimento secondario. Quando si sia ottenuta una buona ampiezza della traccia, si parli nel microfono e

si regoli la velocità di scansione orizzontale dell'oscilloscopio in modo da vedere sullo schermo qualche periodo dell'involuppo della forma d'onda modulata.

La *fig. 2* rappresenta le diverse immagini che potranno comparire sullo schermo. Quando la modulazione raggiunge il 100% in qualche singolo punto dell'involuppo (di mas-

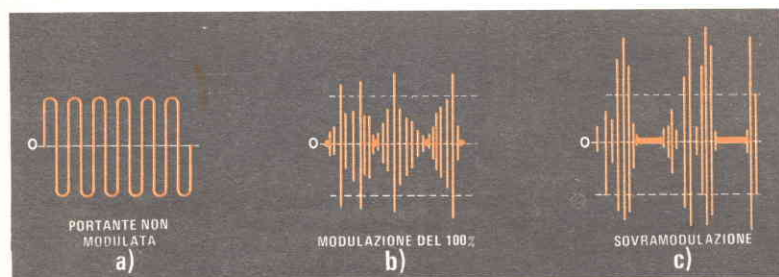


Fig. 2 - Immagini ottenute sull'oscilloscopio con diverse profondità di modulazione. I tratti rettilinei orizzontali che compaiono nell'immagine c) rivelano che si stanno generando forti interferenze sui canali vicini.

sima uno ogni periodo), la portante si annulla per un istante; se la modulazione sale ulteriormente di livello, i tempi in cui la portante è ridotta a zero si allungano; questa condizione anomala, che è causa di interferenze sui canali vicini, viene segnalata dalla presenza di sottili tratti rettilinei lungo l'immagine.

A differenza di quanto accade con i voltmetri o con gli usuali indicatori della profondità di modulazione, in questa misura all'oscilloscopio non si ha alcuna inerzia nell'indicazione, ed il valore della modulazione può venire determinato in ogni istante con grande precisione. Per perfezionare la propria tecnica microfonica basterà osservare la traccia mentre si parla; si troverà così la distanza migliore tra bocca e microfono, ed il livello di voce più adatto per ottenere una modulazione che si avvicini al 100%, senza sorpassare tale valore.

Una prova di ascolto - La prova precedentemente descritta non è però sufficiente; oltre che osservare la modulazione dell'oscilloscopio, sarà infatti buona cosa controllare anche, con una prova di ascolto, quale sia la comprensibilità della propria trasmissione. A questo scopo si costruisca con filo conduttore un anello di circa 13 cm di diame-

tro, come mostrato nella *fig. 3*; si ponga poi un diodo per piccoli segnali (tipo 1N60 o simili) in parallelo all'anello e si colleghi il tutto ad un registratore a nastro magnetico, utilizzando una coppia di fili attorcigliati, lunghi 50 cm e terminanti in un normale connettore per microfono.

Per registrare la propria trasmissione e

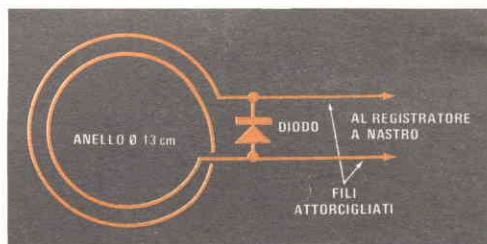


Fig. 3 - Anello captatore da accoppiare al registratore magnetico. Le spire prelevano un campione del segnale a radiofrequenza, che viene poi raddrizzato e portato all'ingresso microfonico del registratore.

controllarne la qualità, si chiuda l'uscita del trasmettitore su un carico artificiale e si accosti l'anello ai fori di ventilazione del trasmettitore, muovendolo sino a che il misuratore di livello del registratore non indichi, con ampiezza sufficiente, la presenza del segnale vocale rivelato. A questo punto si potrà fare una serie di controlli, provando a parlare nel microfono in vari modi ed ascoltando i risultati registrati su nastro magnetico; si riuscirà così ad individuare la condizione in cui il segnale è contemporaneamente più chiaro e più forte. ★



TRA QUALCHE MESE POTRAI ESSERE UN ELETTRAUTO SPECIALIZZATO

L'Elettrauto deve essere oggi un tecnico preparato, perché le parti elettriche degli autoveicoli sono sempre più progredite e complesse e si pretendono da esse prestazioni elevate.

E' necessario quindi che l'Elettrauto possieda una buona preparazione tecnica e conosca a fondo l'impiego degli strumenti e dell'attrezzatura di controllo.

PUOI DIVENTARE UN ELETTRAUTO SPECIALIZZATO

con il nuovo Corso di Elettrauto per corrispondenza della Scuola Radio Elettra.

E' un Corso che parte da zero e procura non solo una formazione tecnica di base, ma anche una valida formazione professionale.



Se vuoi

- qualificarti
- iniziare una nuova attività
- risolvere i quesiti elettrici della tua auto

questa è la tua occasione !

COMPILATE RITAGLIATE IMBUCATE
spedire senza busta e senza francobollo

francatura a carico
del destinatario da
addebitarsi sul conto
credito n. 126 presso
l'Ufficio P.T. di Torino
A. D. - Aut. Dir. Prov.
P.T. di Torino n. 23616
1048 del 23-3-1955



Scuola Radio Elettra

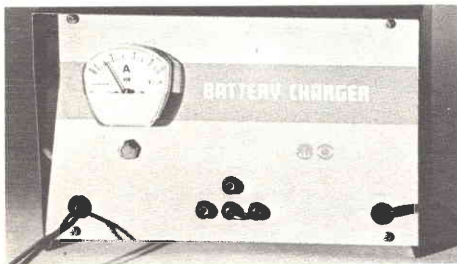
10100 Torino AD



E' UN CORSO PRATICO (CON MATERIALI)

Per meglio comprendere i fenomeni che intervengono nei circuiti elettrici, il Corso prevede la fornitura di una ricca serie di materiali e di attrezzature didattiche. Riceverai, compresi nel costo del Corso, un misuratore per il controllo delle tensioni e delle correnti continue, che realizzerai tu stesso; inoltre riceverai un saldatore, diversi componenti elettrici ed elettronici, tra cui transistori per compiere svariate esercitazioni ed esperienze, che faciliteranno la tua preparazione. Inoltre, avrai modo di costruire pezzo per pezzo, con le tue mani, un moderno

CARICABATTERIE:

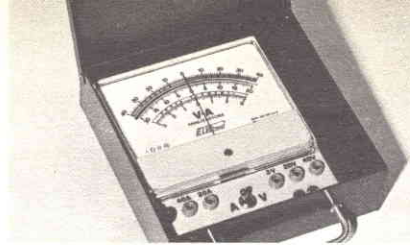


interessante apparecchio, indispensabile per l'elettrauto, che può caricare qualsiasi batteria per autoveicoli a 6 V, 12 V e 24 V. Realizzato secondo le più recenti tecniche costruttive, esso prevede dispositivi automatici di protezione e di regolazione, ed è dotato di uno strumento per il controllo diretto della carica. Inoltre, monterai tu stesso, con i materiali ricevuti, un

VOLTAMPEROMETRO PROFESSIONALE

strumento tipico a cui l'elettrauto ricorre ogniqualvolta si debba ricercare un guasto e controllare i circuiti elettrici di un autoveicolo.

LE LEZIONI ED I MATERIALI SONO INVIATI PER CORRISPONDENZA



AMPIO SPAZIO E' DEDICATO ALLA FORMAZIONE PROFESSIONALE

Nel Corso è previsto l'invio di una serie di **Schemari e Dati auto**, contenenti ben 200 schemi di autoveature, autocarri, furgoni, trattori agricoli, motoveicoli, ecc.; una raccolta di **Servizi Elettrauto** dedicati alla descrizione, manutenzione e riparazione di tutte le apparecchiature elettriche utilizzate negli autoveicoli. Completano la formazione tecnica una serie di dispense di **Motori**, di **Carburanti**, di **Tecnologia**,

IMPORTANTE

Al termine del Corso, la Scuola Radio Elettra ti rilascerà un attestato comprovante gli studi da te seguiti.

COI TEMPI CHE CORRONO...

...anche se oggi hai già un lavoro, non ti sentirai più sicuro se fossi un tecnico specializzato? Sì, vero? E allora non perdere più tempo! Chiedi informazioni senza impegno. Compila, ritaglia e spedisce questa cartolina. Riceverai gratis e senza alcun impegno da parte tua una splendida, dettagliata documentazione a colori.

Scrivi indicando il tuo nome, cognome, indirizzo. Ti risponderemo personalmente.


Scuola Radio Elettra
10126 Torino - Via Stellone 5 633
Tel. (011) 674432



INVIATEMI GRATIS TUTTE LE INFORMAZIONI RELATIVE AL CORSO DI

633

ELETTAUTO

PER CORTESIA, SCRIVERE IN STAMPATELLO

MITTENTE:

NOME _____

COGNOME _____

PROFESSIONE _____ ETÀ _____

VIA _____ N. _____

CITTÀ _____

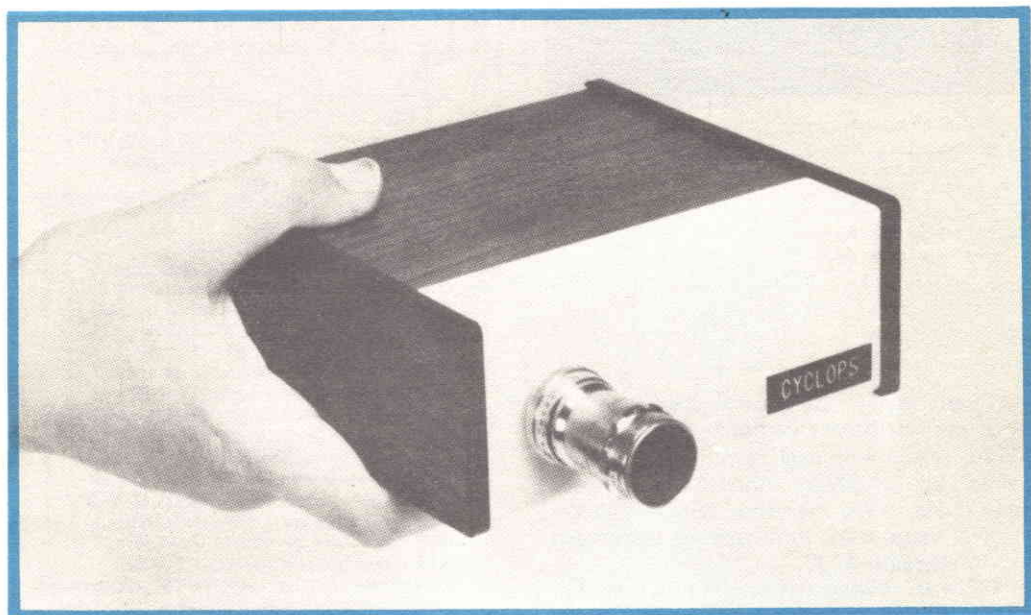
COD. POST. _____ PROV. _____

MOTIVO DELLA RICHIESTA: PER HOBBY
PER PROFESSIONE O AVVENIRE



per i più esperti

IL CICLOPE



la telecamera a stato solido

**USANDO UN COMPLESSO
DI FOTOELEMENTI MOS E DI
ELETTRONICA NUMERICA
SI ELIMINANO IL VIDICON ED
IL GIOGO**

Gli elementi a stato solido sensibili alle immagini potranno in un prossimo futuro soppiantare i tubi vidicon nelle camere TV. Tali componenti infatti richiedono bassa corrente, funzionano su una vasta gamma di condizioni di luce, hanno ridotte dimensioni per cui la costruzione delle camere TV risulta facilitata; tuttavia il costo è stato finora proibitivo.

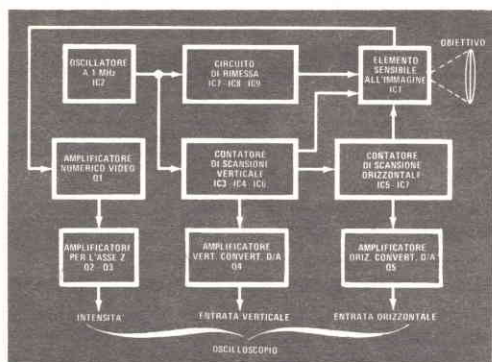


Fig. 1 - Lo schema logico della camera mostra come i contatori di scansione siano in grado di "leggere" la camera e generino anche i segnali di deflessione per l'oscilloscopio.

Presentiamo in questo articolo "Il Ciclope", una telecamera completamente a stato solido, realizzabile dagli sperimentatori elettronici ad un prezzo non molto elevato, nella quale, come elemento sensibile all'immagine, viene usato uno speciale complesso di fotoelementi MOS.

Qualsiasi immagine captabile da una convenzionale telecamera o cinepresa può essere raccolta dal Ciclope; tuttavia, a differenza delle camere convenzionali, il Ciclope è sensibile alla radiazione infrarossa ed è quindi in grado di "vedere" al buio, quando per illuminare la scena viene usata luce infrarossa.

Il complesso MOS consta di 1.024 elementi fotosensibili distinti fabbricati su un substrato singolo e montati in un normale involucro a sedici piedini su doppia fila con coperchio trasparente. Tali elementi sensibili avevano in passato un costo molto elevato, ma ora le nuove tecniche adottate e la produzione in grandi quantità hanno consentito una riduzione del prezzo.

Naturalmente, con soli 1.024 elementi montati in un sistema di 32 x 32, non ci si può aspettare che il Ciclope abbia la risoluzione di una camera vidicon; tuttavia può essere utile in molte applicazioni. Il circuito che qui descriviamo è stato previsto per l'uso del Ciclope con un oscilloscopio convenzio-

Materiale occorrente

C1-C2 = condensatori a disco da 0,001 μ F
 C3-C4-C5 = condensatori a disco da 0,1 μ F
 C6 = condensatore a disco da 330 pF
 C7-C8-C9 = condensatori a disco da 0,01 μ F
 D1-D2-D3-D4 = diodi 1N914
 D5 = diodo zener da 12 V - 1 W, tipo 1N5242
 IC1 = elemento sensibile all'immagine da

1024 punti *
 IC2-IC9 = porte NOR TTL quaduple a 2 entrate tipo 7402 **
 IC3-IC5-IC6-IC7 = contatori binari TTL a 4 bit tipo 7493 *
 IC4 = invertitore TTL sestuplo tipo 7404 **
 IC8 = porta NAND TTL quadupla a 2 entrate tipo 7400 **

IC10 = stabilizzatore a 5 V tipo MC7805CP **
 I1-I2 = lampadine spia

J1-J2-J3-J4 = morsetti isolati
 Q1-Q2-Q3 = transistori 2N3640 oppure BC320 **
 Q4-Q5 = transistori 2N3904 oppure BC317 **

R1 = potenziometro miniatura da 100 Ω - 1/2 W

R2 = resistore da 100 Ω - 1/2 W

R3 = resistore da 560 Ω - 1/4 W

R4 \div R18 e R52 = resistori da 1 k Ω - 1/4 W

R19 = resistore da 15 k Ω - 1/4 W

R20 \div R31 = resistori da 20 k Ω - 1/4 W, 5%

R32 \div R39 = resistori da 10 k Ω - 1/4 W, 5%

R40 \div R44 = resistori da 100 Ω - 1/4 W

R45-R46 = resistori da 68 k Ω - 1/4 W

R47-R48 = resistori da 5,6 k Ω - 1/4 W

R49 = resistore da 1,8 k Ω - 1/4 W

R50 = resistore da 18 k Ω - 1/4 W

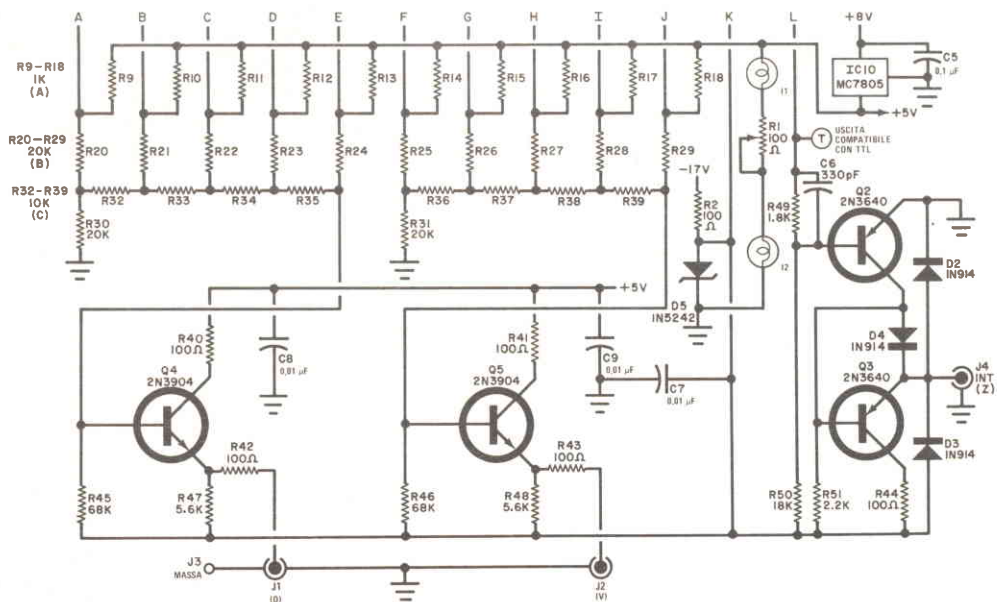
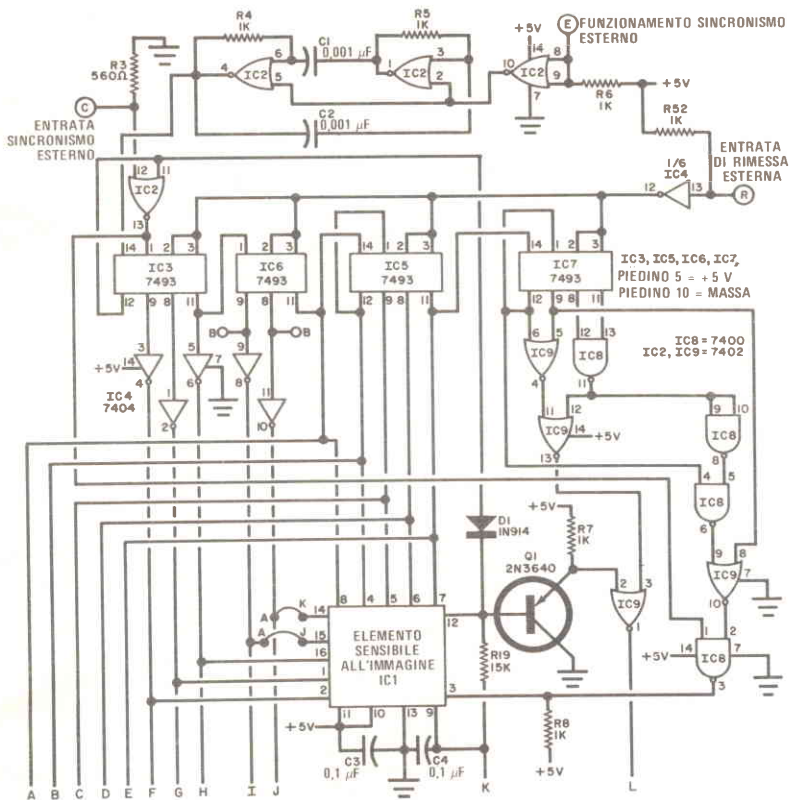
R51 = resistore da 2,2 k Ω - 1/4 W

Zoccoli per circuiti integrati (9), distanziatori da 20 mm a lunghezza variabile, obiettivo (ved. testo), scatola, cordone di rete, minuterie di montaggio e varie

* Questi componenti sono stati acquistati direttamente presso la ditta H. GARLAND and R. MELEN, 26655 Laurel Lane, Los Altos CA940222; tale ditta può, a richiesta, fornire anche il Kit completo al prezzo indicativo di 55 dollari, escluse spese postali e di dogana.

** Reperibili presso la I.M.E.R. s.a.s., Via Saluzzo 11-b - 10125 Torino.

Fig. 2 - Schema completo della camera. Le lettere segnate tra le due parti indicano solo i collegamenti. Le lettere racchiuse tra circoletti indicano terminali da usare con circuiti esterni facoltativi.



nale, ma potrebbe anche essere modificato per la presentazione su un cinescopio; per questa applicazione, però, sarebbe necessario un generatore di sincronismi.

Con un po' di immaginazione, lo sperimentatore può usare il Ciclope in molte altre applicazioni; per esempio, se con l'elemento sensibile viene utilizzato un tubo luminoso di fibra ottica, il Ciclope potrebbe raccogliere materiale stampato per la trasmissione od eccitare un tipo di dispositivo tattile per l'uso dei ciechi. Si consideri anche la possibilità di impiegare il Ciclope in unione con un computer. La combinazione potrebbe essere usata per costruire un sistema di sicurezza funzionante all'apparire di una persona. Questa tecnica apre anche un campo del tutto nuovo e interessante per lo sperimentatore esperto: un computer numerico provvisto di "visione".

Come funziona - Lo schema logico del Ciclope è riportato nella *fig. 1*. Una parte di IC2 viene usata come oscillatore temporizzatore a 1 MHz; un'uscita dell'oscillatore pilota il contatore di scansione verticale il quale a sua volta pilota il contatore di scansione orizzontale. Le uscite binarie dei contatori di scansione vengono usate per dirigere le file e le colonne del complesso MOS.

Quando ciascuno dei 1.024 elementi viene diretto, si verificano due eventi in un periodo di tempo inferiore a 2 μ sec. Anzitutto, le uscite dei contatori di scansione verticale e orizzontale vengono elaborate da un convertitore da numerico ad analogico (D/A) e poi vengono amplificate rispettivamente da Q4 e da Q5 per produrre la deflessione verticale ed orizzontale dell'oscilloscopio; ciò crea il raster sul tubo a raggi catodici. Il secondo evento avviene quando l'informazione video sull'elemento sensibile all'immagine viene letta, amplificata e usata per variare la luminosità di ciascuno dei 1.024 punti che formano il raster e per produrre l'immagine modulata in intensità sul tubo a raggi catodici. Poiché entrambe le deflessioni (orizzontale e verticale) e l'informazione video (luminosità) sono sempre "al passo", ciascuno dei 1.024 elementi sensibili ha un punto corrispondente sul raster e la carica di ciascun elemento determina la luminosità del suo punto sul raster stesso.

Per l'informazione video, viene usato un nuovo schema di codificazione: ogni secondo, sull'oscilloscopio vengono presentati tren-

ta quadri completamente nuovi, ciascuno dei quali è composto da sedici distinte e complete scansioni dell'elemento sensibile all'immagine. La prima di queste sedici scansioni viene usata per riportare allo stato primitivo i 1.024 fotoelementi, con gli impulsi di rimessa generati da IC7, IC8 e IC9. Nelle scansioni successive, viene letta l'informazione video.

Quando un particolare fotoelemento viene illuminato da luce brillante proveniente dall'immagine ripresa, si genera un impulso video d'uscita ogni volta che quell'elemento viene letto. Gli impulsi video d'uscita vengono amplificati da Q1, Q2 e Q3 per produrre il segnale di intensità sull'asse Z dell'oscilloscopio. Se su un particolare elemento non vi è luce, non si genera alcun impulso video quando quell'elemento viene letto. Per le parti grigie dell'immagine, il numero di impulsi video generati per ogni quadro è determinato dall'intensità del grigio nell'immagine originale.

Come si vede nella *fig. 2*, sul circuito stampato sono state previste parecchie entrate e uscite, che potranno eventualmente essere sfruttate in progetti più complessi, mentre per il funzionamento normale non sono necessari collegamenti a questi punti. Il punto "T" fornisce un segnale di livello TTL per il collegamento con circuiti numerici esterni. Collegando il punto "E" a massa, l'oscillatore a 1 MHz viene escluso e al punto "C" può essere applicato un oscillatore esterno. Un impulso di rimessa esterno può essere applicato attraverso il punto "R" per la rimessa dei contatori di scansione in qualsiasi punto del ciclo di scansione. Essendo le informazioni di posizione e di intensità disponibili sotto forma numerica, il Ciclope può molto facilmente essere collegato ad un computer numerico. L'entrata per oscillatore esterno può essere usata per sincronizzare il Ciclope con il computer oppure con un televisore.

Costruzione - I circuiti logici del Ciclope sono montati su un solo circuito stampato (*fig. 3*). Si usino zoccoli per tutti gli IC tranne che IC10, il quale viene saldato al suo posto; naturalmente, si deve fare attenzione a rispettare le polarità di tutti gli IC, dei diodi e dei transistori.

Per quanto riguarda le lampadine spia I1 e I2, si pratichino nel circuito stampato fori che si adattino con una certa difficoltà

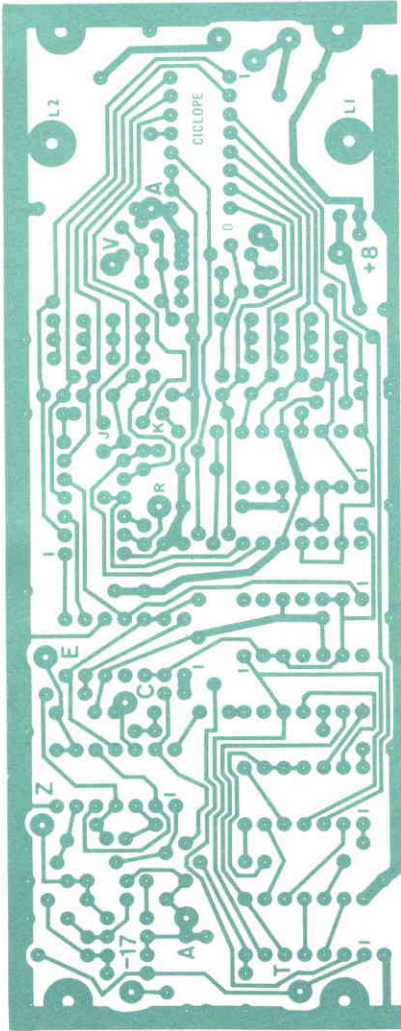
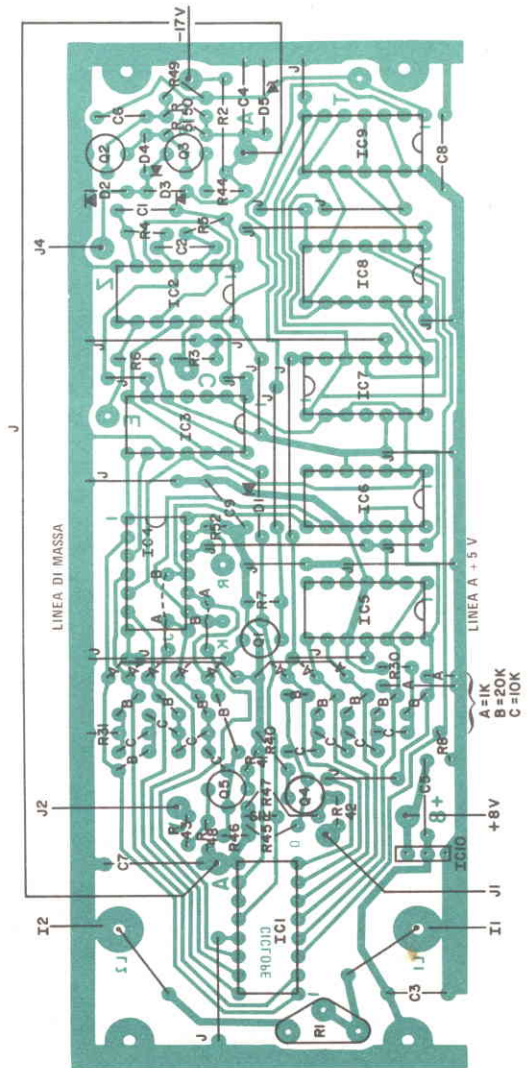


Fig. 3 - Circuito stampato in grandezza naturale (sopra) e disposizione dei componenti (a lato). Si noti che, per risparmiare spazio, la maggior parte dei resistori sono montati verticalmente.



alle parti metalliche delle lampadine stesse, in modo che quando queste vengono inserite dalla parte opposta alle piste di rame, la parte in vetro tocchi appena la basetta. Si saldino poi le parti metalliche delle lampadine alle piste di rame e si saldino pezzetti di filo tra i terminali centrali delle lampadine e le piste relative.

Si monti il potenziometro miniatura R1 sul lato delle piste del circuito stampato in modo che si possano regolare le due lampadine quando il circuito stampato è fissato al suo posto. I1 e I2 hanno lo scopo di polarizzare l'elemento sensibile alle immagini con una debole e uniforme luce di fondo. Anche se ciò non è assolutamente necessario, la luce di polarizzazione migliora la sensibilità a bassi livelli luminosi e assicura un migliore contrasto dell'immagine. Si noti che molti resistori, per risparmiare spazio, sono montati verticalmente.

Nella *fig. 4* è riportato il circuito d'alimentazione il cui collegamento deve essere effettuato da punto a punto usando una basetta d'ancoraggio; può essere montato in qualunque posizione dentro la scatola pre-scelta.

Il circuito stampato si fissa mediante distanziatori regolabili da 20 mm dietro la parte frontale della scatola. Si monti il circuito stampato provvisoriamente, segnando sul pannello frontale un punto direttamente in linea con il centro dell'elemento sensibile all'immagine (IC1). Si tolga il circuito stampato e si pratichi un foro che consenta il montaggio perfetto dell'obiettivo scelto. Pri-

ma di montare il circuito stampato in modo permanente, ci si assicuri che la distanza tra il circuito stampato stesso e l'obiettivo possa essere regolata leggermente per permettere la messa a fuoco.

Si colleghino al circuito stampato le linee di massa, +8 V e -17 V, dell'alimentatore. Si colleghino i quattro fili del circuito stampato (massa, verticale, orizzontale e intensità) ai rispettivi morsetti colorati montati sul pannello posteriore. Anche l'interruttore generale si monta sul pannello posteriore dal quale fuoriesce, attraverso un gommino pas-sacavo, il cordone di rete.

Per l'uso nel Ciclope, possono essere adottati due tipi di elementi sensibili all'immagine. I due tipi sono identici, salvo che per il modo in cui i piedini 14 e 15 sono collegati al circuito. Si noti che nel circuito stampato il piedino 15 di IC1 va alla pista J e il piedino 14 alla pista K. Se l'elemento sensibile all'immagine è di "Tipo A", si colleghi la pista J al piedino 8 di IC4 e la pista K al piedino 10 di IC4. Se l'elemento sensibile all'immagine è di "Tipo B", si colleghi la pista J al piedino 9 di IC4 e la pista K al piedino 11 di IC4.

Scelta dell'obiettivo - Con il Ciclope, si potranno usare quasi tutti gli obiettivi per cinepresa; scegliendo un obiettivo, i due più importanti fattori da considerare sono la lunghezza focale e l'apertura. La lunghezza focale determina l'angolo di visione della camera e l'apertura determina la quantità di luce che può essere raccolta.

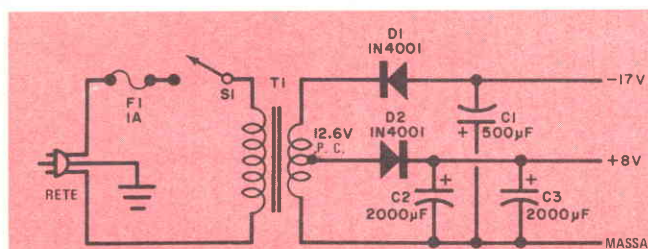
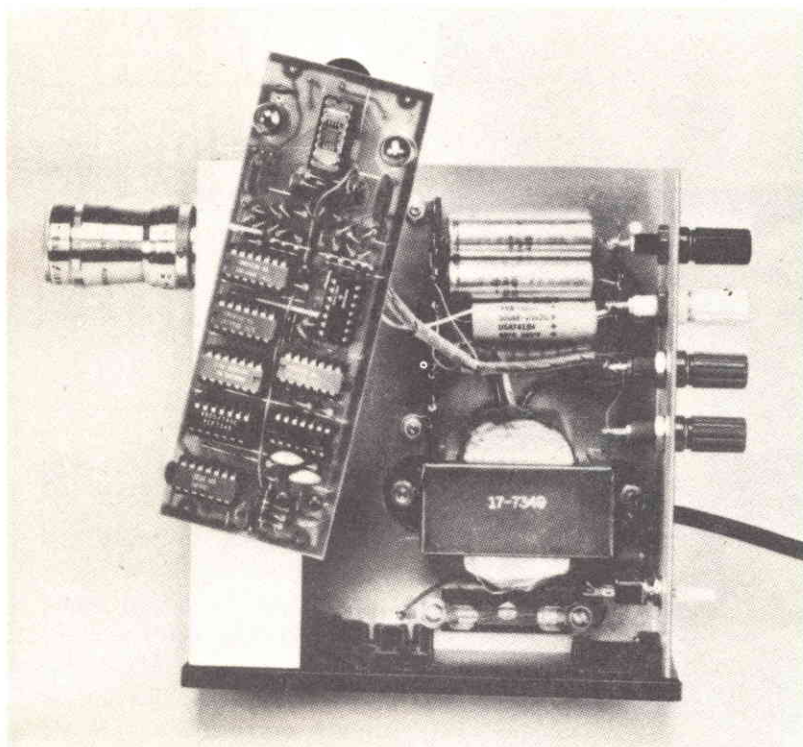


Fig. 4 - L'alimentatore per la camera può essere collegato da punto a punto e montato in qualunque posizione dentro la scatola.

MATERIALE OCCORRENTE
(per l'alimentatore)

C1 = condensatore elettrolitico da
500 μ F - 15 V
C2-C3 = condensatori elettrolitici da
2000 μ F - 15 V
D1-D2 = diodi 1N4001

F1 = fusibile da 1 A con relativo
portafusibile
S1 = interruttore semplice
T1 = trasformatore per filamenti da
12,6 V con presa centrale



La fotografia mostra la scatola entro la quale è stato racchiuso il Ciclope, con il circuito stampato non ancora montato.

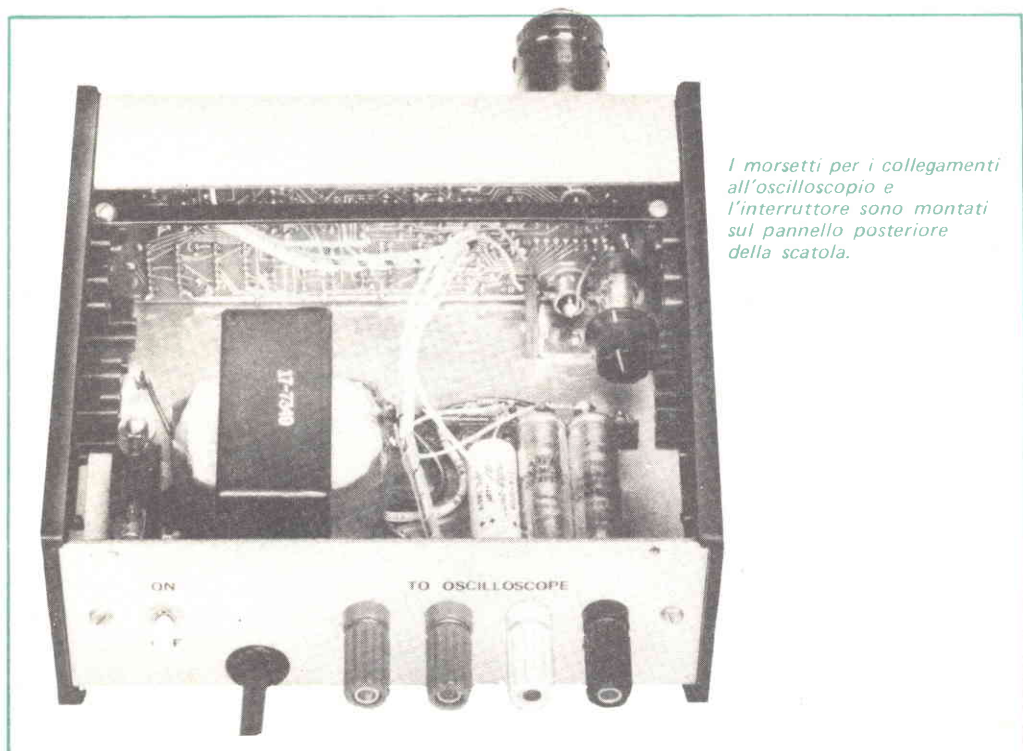
L'obiettivo utilizzato con il Ciclope deve avere un'apertura variabile, regolabile secondo le condizioni di luce. La massima apertura determina il livello luminoso più basso al quale il Ciclope può funzionare. Un obiettivo con un'apertura $f:2,8$ dovrebbe essere adeguato per la maggior parte delle applicazioni, anche se, per gli interni, potrà rendersi necessaria una illuminazione maggiore.

Messa a punto e uso - Il Ciclope deve essere collegato ad un oscilloscopio predisposto per deflessione orizzontale esterna nel seguente modo: J1 all'entrata orizzontale, J2 all'entrata verticale, J3 a massa e J4 all'entrata di intensità. Se l'oscilloscopio usato non è previsto per un'entrata di intensità, lo si modifichi secondo le indicazioni riportate nella *fig. 5*.

Con il Ciclope e l'oscilloscopio accesi, si

regolino i guadagni orizzontale e verticale dell'oscilloscopio fino a che sullo schermo compare un insieme quadrato di 32×32 punti. Si copra l'obiettivo del Ciclope e quindi si regoli il controllo di luminosità dell'oscilloscopio fino a che i punti scompaiano appena. Si esponga ora l'obiettivo ad una lampada: i punti sul tubo a raggi catodici si illumineranno.

Per regolare il fuoco tra l'elemento sensibile all'immagine e l'obiettivo, si diminuisca la luce delle lampadine di polarizzazione (R1 alla massima resistenza) e si esponga l'obiettivo ad una semplice figura illuminata, come una croce nera su sfondo bianco. Se l'obiettivo può essere messo a fuoco, lo si regoli per la distanza tra l'obiettivo e la figura di prova. Si regoli l'obiettivo per la massima apertura. Per illuminare la figura di prova si usi una lampada da 50 W, sistemandola



I morsetti per i collegamenti all'oscilloscopio e l'interruttore sono montati sul pannello posteriore della scatola.

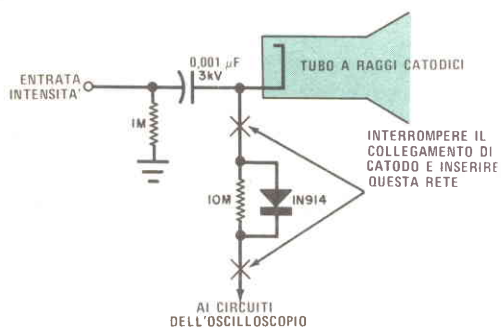


Fig. 5 - Questo circuito può essere usato se l'oscilloscopio non è previsto per la modulazione di intensità interna.

in modo che sullo schermo appaia un'immagine. Variando i distanziatori si regoli la distanza tra l'elemento sensibile all'immagine e l'obiettivo, fino a che la figura di prova è esattamente a fuoco. Quindi si fissi al suo posto il circuito stampato.

Per regolare le lampadine di polarizzazione, si oscuri l'ambiente in modo che sull'elemento sensibile all'immagine non cada luce. Ci si assicuri che R1 sia al massimo della resistenza (lampadine spente); si regoli poi il controllo di luminosità dell'oscilloscopio fino a che la figura a punti è appena visibile e quindi si aumenti la luminosità delle lampadine di polarizzazione fino a che la figura sull'oscilloscopio comincia appena a diventare più brillante. Questa è la giusta posizione di R1. Si fissi il coperchio alla scatola in modo che la luce ambientale non colpisca l'elemento sensibile all'immagine.

Il Ciclope è ora pronto per l'uso. Anche se la risoluzione può sembrare scarsa osservando dettagli minuti, si noterà che la risoluzione apparente sembra migliorare osservando una scena dal vero, specialmente se in movimento. ★

PREMIO QUALITA' EUROPA

BRUXELLES

Il Ministro belga, Sig. Jaques Van Hoffelen, consegna al Signor Barberis, direttore di Eurelec-France, in rappresentanza della Scuola Radio Elettra, il diploma della 1ª edizione del "Europe Quality Award 1975".



TECNICA DEI SEMICONDUTTORI



Il comparatore di tensione

I comparatori di tensione, dispositivi largamente usati nelle apparecchiature logiche o di controllo e negli strumenti di misura, sono oggi prodotti da quasi tutti i maggiori fabbricanti di componenti a semiconduttore, ed anche da qualche ditta minore ad indirizzo specializzato. Un comparatore di tensione è fondamentalmente un amplificatore differenziale modificato, avente due possibili stati stabili d'uscita, il quale è in grado di segnalare quando la tensione applicata all'ingresso è superiore ad un livello prestabilito.

Tipici esempi di comparatori di tensione, tra i molti in commercio, sono i dispositivi della "famiglia 111", che comprende tre modelli ciascuno disponibile in diversi contenitori; tale serie è offerta da almeno due delle principali ditte costruttrici di semiconduttori: la RCA e la National Semiconductor Corporation. I comparatori della RCA portano le sigle CA111, CA211 e CA311, mentre i corrispondenti dispositivi della National Semiconductor sono contrassegnati con le sigle LM111H, LM211H e LM311H. Tutti i tre comparatori sono realizzati su un'unica piastrina di silicio; il tipo 111, quello fondamentale della serie, comprende ventiquattro transistori, due diodi zener e diciannove resistori.

I comparatori della serie 111 possono venire alimentati con una sorgente doppia a ± 15 V, oppure con una sorgente singola con tensione non inferiore a 5 V; essi possono essere usati per comandare lampadine o relé, ed in quest'operazione possono commutare una corrente sino a 50 mA, con tensioni sino a 50 V (40 V per il tipo 311). I tre componenti della famiglia sono del tutto simili tra loro per quanto riguarda i valori limite, le caratteristiche generali e le applicazioni; le differenze risiedono nel diverso campo di temperatura di funzionamento e, per il 311, nella massima tensione di riferimento che può essere inviata all'ingresso e

nella corrente di polarizzazione. In tutti i tre dispositivi sia l'ingresso sia l'uscita possono essere isolati dal circuito di massa; è così possibile usare il segnale d'uscita per comandare carichi aventi un estremo collegato alla massa, alla sorgente di alimentazione positiva, od a quella negativa. Il tempo di risposta, uguale per i tre dispositivi, è di 200 nsec.

Sia i comparatori della RCA sia quelli della National Semiconductor sono disponibili in contenitore TO-5 ad otto piedini, tutti con identiche connessioni; la National Semiconductor offre inoltre i dispositivi 111 e 211 nel contenitore di tipo piatto a dieci piedini e nel contenitore del tipo dual-in-line a quattordici piedini; il 311 è invece offerto in uno speciale contenitore dual-in-line a otto piedini. La National Semiconductor identifica i dispositivi in contenitore TO-5 aggiungendo alla sigla la lettera H, quelli in contenitore del tipo piatto con la lettera F, quelli in contenitore dual-in-line a quattordici piedini con la lettera D, e quelli in contenitore dual-in-line ad otto piedini con la lettera N.

Dispositivi estremamente versatili, i comparatori di tensione possono servire per moltissime applicazioni, sia come elementi singoli, sia come componenti di circuiti più complessi comprendenti altri circuiti integrati ed altri componenti. La loro versatilità li rende anche assai interessanti per i dilettanti e per gli esperimenti degli appassionati di elettronica.

Nella *fig. 1-a* è rappresentato un semplice rivelatore di passaggi per lo zero, che potrà trovare impiego in apparecchiature di commutazione e di controllo od in strumenti di misura. In questo circuito il comparatore di tensione è usato per pilotare un MOSFET, che a sua volta agisce come elemento di commutazione.

Nella *fig. 1-b* è mostrato un circuito che

fornisce una tensione di riferimento regolabile e di basso valore; esso impiega due transistori n-p-n (Q1 e Q2) insieme con un comparatore di tensione. Il potenziometro R3 serve per la regolazione della tensione d'uscita; come indicato nello schema, il condensatore per il filtraggio del segnale d'uscita dovrebbe essere del tipo elettrolitico al tantalio solido.

Nella *fig. 2* sono rappresentati due generatori di segnale: un multivibratore astabile che genera un'onda quadra (a) ed un oscillatore controllato a cristallo (b). Ciascuno di questi generatori richiede un solo circuito integrato ed è previsto per funzionare con una sorgente di alimentazione singola di 5 V. Il multivibratore può essere usato come sorgente di temporizzazione, o "clock", per un contatore od un temporizzatore, od anche per la generazione di frequenze campione dove non si richieda un'elevata precisione.

Nella *fig. 3* è illustrato come un comparatore di tensione della serie 111 possa venire impiegato insieme con un amplificatore operazionale 101A ed alcuni altri componenti per costruire un oscillatore comandato in tensione (VCO), funzionante nella banda da 10 Hz a 10 kHz. Tale oscillatore, che fornisce contemporaneamente in uscita onde quadre e triangolari, può essere utilizzato come elemento costitutivo di un generatore di forme d'onda o di uno strumento musicale elettronico. Per alimentare il circuito è richiesta una sorgente doppia di tensione continua a 15 V. La frequenza del segnale generato in un dato istante da questo circuito dipende dal valore che ha in quel momento la tensione di comando (da 5 mV a 5 V); la massima frequenza di funzionamento è determinata dal condensatore di reazione C1. Il potenziometro R8, del tipo semifisso, serve per la regolazione della simmetria, e va regolato in modo da avere all'uscita un'onda quadra perfettamente simmetrica allorché al circuito è inviata la minima tensione di comando (5 mV).

I circuiti precedentemente esaminati non rappresentano che un piccolo campionario dei molti circuiti riportati nelle pubblicazioni distribuite dai vari costruttori; sia la RCA sia la National Semiconductor pubblicano ad esempio gli schemi per realizzare vari circuiti per il comando di relé, uno squadratore di precisione, un accoppiatore per trasmissioni numeriche, un rivelatore dei picchi positivi e negativi (contemporaneamente), non-

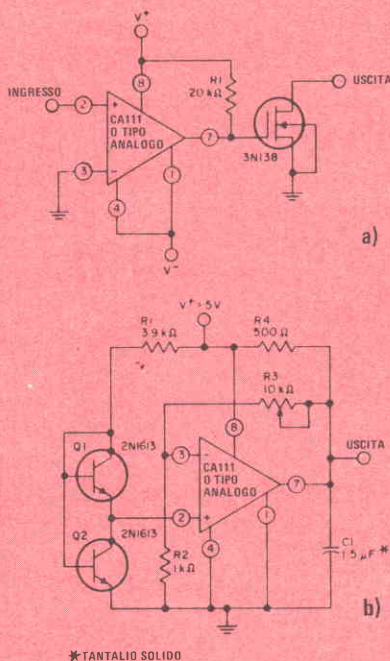
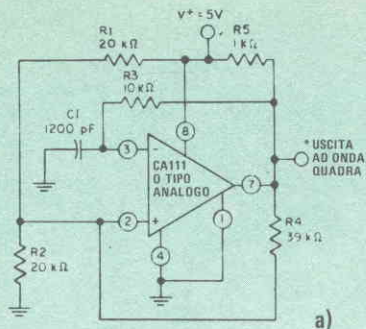


Fig. 1 - Comparatori di tensione della famiglia 111 usati per un rivelatore dei passaggi per lo zero (a) e per un generatore regolabile di tensioni campione (b).

ché amplificatori di potenza a commutazione; tutti questi circuiti dimostrano la grande versatilità dei comparatori di tensione.

Circuiti a semiconduttori - Nella *fig. 4* è illustrato un circuito per il controllo della velocità di automobili e treni in miniatura: si tratta di un alimentatore che fornisce una tensione continua stabilizzata, dotato sia di un comando continuo per la regolazione della "velocità", sia di una regolazione semifissa per la "velocità massima".

Dallo schema si vede che la tensione di rete viene abbassata da T1, raddrizzata da un raddrizzatore a ponte ad onda intera e poi filtrata dal condensatore C1. Un circuito integrato regolatore di tensione, IC1, del tipo a tre terminali (reperibile in commercio anche con sigle diverse da quella indicata), stabilizza la tensione così ottenuta. Al circuito integrato regolatore giunge una tensione di comando ottenuta dalla rete composta dal potenziometro R2 (regolatore di velocità), dal potenziometro R3 (regolatore della velocità massima) e dal resistore fisso



• PUO' PILOTARE DUE DISPOSITIVI TTL o DTL

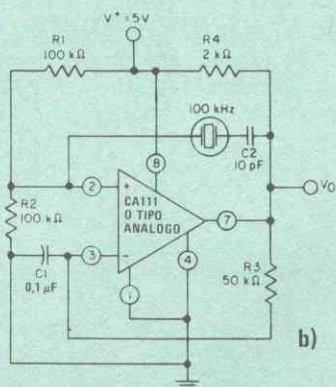


Fig. 2 - Multivibratore
astabile (a) ed
oscillatore controllato
a cristallo (b), entrambi per
una frequenza di 100 kHz.

R4; tale rete ha il compito di dividere una tensione fissa prelevata ai capi del diodo zener D1. Il condensatore C2 filtra la tensione usata per il comando, mentre il resistore R1 limita la corrente nel diodo zener.

Per la realizzazione dell'apparecchio si sono usati componenti facilmente reperibili: l'interruttore di alimentazione S1 è incorporato nel potenziometro da 500 Ω per la regolazione della velocità (R2); come lampada spia (I1) è stata impiegata una lampadina al neon (del tipo con resistore di caduta incorporato).

Anche il cablaggio di questo circuito non presenta difficoltà; il prototipo è stato montato in una piccola scatola di alluminio di circa 10 x 12 x 8 cm, che serve anche come dispersore di calore per il circuito integrato regolatore IC1; i componenti più minuti sono stati fissati su una basetta munita di pagliette, e tutti i collegamenti sono stati realizzati con semplice filo conduttore che corre

tra i vari terminali.

Questo alimentatore regolabile, che fornisce una tensione massima variabile nel campo da 4,5 V a 12 V (a seconda della posizione del potenziometro R3) ed una corrente di circa 1 A, può essere utile anche per l'alimentazione dei treni in miniatura. Nel caso si vogliano comandare più automobiline o più sezioni di binario ferroviario, saranno naturalmente necessari altrettanti circuiti di regolazione.

Si sono anche controllate le prestazioni elettriche di questo alimentatore, in vista di una sua possibile applicazione per usi diversi da quelli per cui è nato: è stato misurato un ronzio di 25 mV per una tensione di uscita di 10 V con assorbimento di 1 A, però il ronzio può essere ridotto a meno di 1 mV aggiungendo un condensatore da 50 μF tra il terminale negativo d'uscita ed il piedino 3 del circuito integrato regolatore. Il ronzio, in condizioni di massimo carico, è leggermente superiore, ma la variazione della tensione d'uscita che si ha passando da un assorbimento nullo al carico massimo è inferiore al 2%.

Il circuito mostrato nella fig. 5 è stato ideato per facilitare l'orientamento dei ciechi; si tratta essenzialmente di un oscillatore comandato dalla luce, che fornisce cioè un segnale acustico avente frequenza variabile con il livello luminoso; questa proprietà permette a chi porta l'apparecchio di "esplorare" l'area che lo circonda. Con un po' di pratica si può rilevare la presenza, sul proprio cammino, di oggetti quali alberi, pali telegrafici, muri, od anche di persone, ed evitare così collisioni.

A parte la presenza della fotocellula PC1, acquistata direttamente negli Stati Uniti, il circuito è un normale multivibratore con accoppiamento sul collettore. La frequenza di funzionamento del circuito varia con il variare della resistenza di PC1, la quale a sua volta segue le variazioni della quantità di luce che cade sull'area sensibile della fotocellula. Il resistore di base R2 è regolabile per permettere a chi usa l'apparecchio di portare la frequenza emessa dall'oscillatore in condizioni di luce medie sul valore più gradevole. Il segnale d'uscita, prelevato tra i resistori R4 e R5 posti sugli emettitori, è portato ad un auricolare attraverso il connettore J1. Partendo da questo circuito, si può provare ad utilizzare componenti diversi reperibili in Italia.

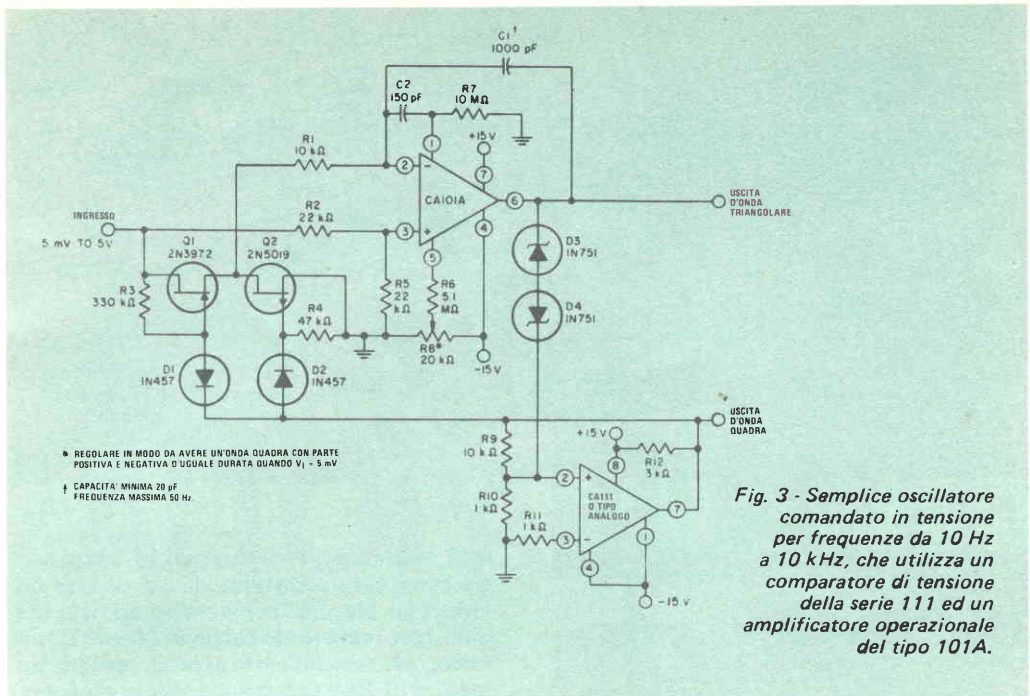


Fig. 3 - Semplice oscillatore comandato in tensione per frequenze da 10 Hz a 10 kHz, che utilizza un comparatore di tensione della serie 111 ed un amplificatore operazionale del tipo 101A.

Il circuito può essere montato su una bauletta perforata di larghezza adatta e sistemato in una scatola metallica, o di altro materiale, di dimensioni tali da poter essere facilmente tenuta in una mano. Le pareti interne della scatola devono essere annerite e tutte le fessure devono essere chiuse, in modo che la luce non possa penetrare all'interno. Per focalizzare sulla fotocellula la luce incidente, conviene usare una lente montata dietro un foro del diametro di circa 5 mm, praticato su una delle pareti. La fotocellula deve essere piazzata nel piano focale della lente e va modificata ricoprendo la sua superficie con nastro adesivo nero opaco, lasciando scoperta solo una striscia verticale larga 1,5 mm. Nel prototipo è stata usata una lente con diametro di 25 mm e lunghezza focale di 75 mm, ma possono servire anche lenti con caratteristiche diverse, purché si abbia sempre cura di piazzare la fotocellula esattamente nel piano focale.

Per impiegare l'apparecchio, si colleghi alla presa J1 un auricolare avente impedenza non troppo elevata, si chiuda l'interruttore di alimentazione e, tenendo l'apparecchio puntato verso una zona priva di ostacoli, si regoli R2 sino ad ottenere una nota gradevole. A questo punto si può iniziare l'esplorazione dell'area circostante, puntando la scatola nelle varie direzioni. Quando davanti all'apparecchio passano oggetti aventi un

contrasto di luminosità rispetto allo sfondo, si avvertirà una variazione nella frequenza del segnale acustico ricevuto. La sensibilità dell'apparecchio dipende dalla finezza dell'udito di chi lo utilizza, dal grado di contrasto luminoso tra oggetti e sfondo, ed in parte dalla posizione di R2; naturalmente l'utilità pratica di questo mezzo di orientamento dipende anche dal grado di addestramento, che migliora con la pratica.

Componenti nuovi - La National Semiconductor ha presentato sul mercato un nuovo circuito integrato per il comando degli indicatori a diodi fotoemittitori (LED), specificamente progettato per l'uso negli orologi numerici e nelle calcolatrici da tavolo. Il nuovo circuito integrato, contrassegnato con la sigla DS8863, ha otto canali indipendenti, ciascuno in grado di portare una corrente sino a 500 mA. Previsto per pilotare indicatori a LED collegati nella configurazione a catodo comune, questo nuovo componente è adatto per indicatori aventi cifre alte sino a 15 mm, ed anche cifre costituite da fotoemittitori singoli. Dotato di un circuito del tipo Darlington e con una corrente di ingresso di soli 2 mA, il DS8863 può essere interfacciato direttamente con i circuiti logici del tipo MOS dei calcolatori e degli orologi di tipo numerico.

Chi usa spesso circuiti integrati con con-

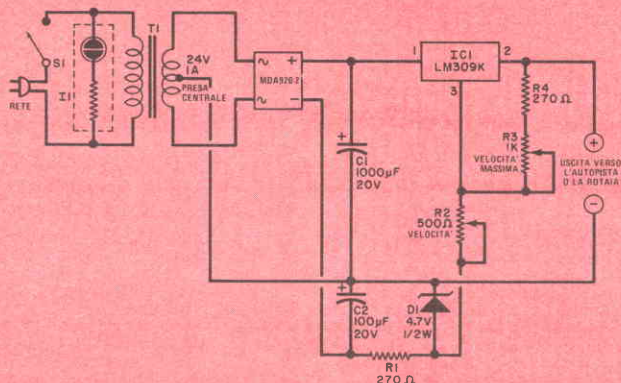


Fig. 4 - Circuito per la regolazione della velocità di automobiline e di treni in miniatura.

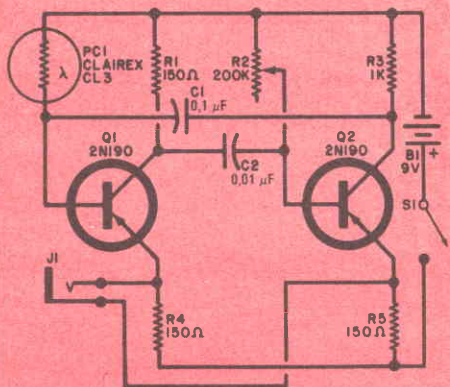


Fig. 5 - La frequenza del segnale acustico varia con il livello di luce.

stati realizzati tre diversi tipi di adattatori, ciascuno contraddistinto da un diverso colore: uno blu, per componenti ad otto piedini, con numero di catalogo 808-187; uno rosso, per componenti a dieci piedini, numero 810-187; uno bianco, per componenti a dodici piedini, n. 812-187.

A chi è interessato alla costruzione di un orologio da polso numerico, potrà tornare utile una novità della Siliconix: un nuovo circuito integrato del tipo CMOS, che contiene tutta la circuiteria necessaria per un orologio da polso numerico. Oltre al circuito integrato, avete la sigla DF111, per costruire un orologio numerico occorrono semplicemente un cristallo sui 32,768 kHz, una batteria, un indicatore a LED con relativo circuito di comando e tre interruttori, nonché naturalmente la cassa e qualche minuteria. E' prevista la possibilità di avere una segnalazione dell'insufficiente tensione di batteria ed un sensore per l'indicazione del livello di luce ambiente. La tensione nominale di funzionamento di questo circuito integrato va da 2,7 V a 3,4 V - tensione che può essere fornita da due batterie all'ossido di argento - ma il circuito continua a funzionare sino ad una tensione di circa 2,2 V. Il circuito DF111 fornisce un segnale per un indicatore a quattro cifre (del tipo a sette segmenti per cifra) sul quale compaiono la data, l'ora, i minuti ed i secondi. La data, l'ora ed i minuti possono essere regolati separatamente, e l'indicazione dei secondi può venire sincronizzata con quella di un altro orologio. L'indicazione dell'ora può avvenire sulla base di dodici ore o di ventiquattro ore; nel primo caso è possibile far automaticamente accendere un indicatore con la scritta AM per le prime dodici ore della giornata.

tenitore cilindrico del tipo TO-5, ma ha piastrine perforate o circuiti stampati aventi fori previsti per l'inserzione di contenitori del tipo dual-in-line, troverà utile la serie di adattatori di montaggio messi in commercio dalla Bihar Inc. Stampati in robusto materiale plastico, questi adattatori portano fori sagomati che accettano i piedini disposti nella configurazione circolare e li piegano allineandoli su due file conformi allo standard dual-in-line. I fori sono svasati nella parte superiore, per cui l'inserimento dei piedini risulta agevole. Sulla parte inferiore gli adattatori sono muniti di piedini e su quella superiore di piccoli denti di appoggio; queste due rifiniture fanno sì che i terminali del circuito integrato siano per brevi tratti allo scoperto, il che facilita la dispersione del calore e permette il collegamento di eventuali sonde di misura. Attualmente sono

SISTEMI DI ALTOPARLANTI

Chi intende acquistare un nuovo sistema di altoparlanti, visitando i negozi specializzati constaterà che le attuali casse acustiche sono alquanto diverse da quelle di alcuni anni or sono, sia nella forma sia nelle rifiniture, quali la griglia frontale e la verniciatura. Diverse novità si trovano anche nei trasduttori usati e nei criteri di progetto, che spesso si basano su principi già sfruttati da tempo, ma ora applicati in modo migliore.

Le casse acustiche del giorno d'oggi non hanno più l'aspetto di semplici scatoloni rettangolari. I modelli che si possono trovare nei negozi di apparecchiature di alta fedeltà sono spesso quadrati, triangolari, ottagonali, pentagonali od anche sferici; altri hanno la forma di rettangoli molto sottili ed altri ancora sono dodecaedri (hanno cioè approssimativamente la forma di una sfera sulla quale siano state ricavate dodici facce piane, da ciascuna delle quali si irradia il suono). Vi sono poi modelli piatti, aventi l'aspetto di quadri, di specchi o di pannelli per caminetto ed altri, detti "a colonna", che hanno invece uno sviluppo prevalentemente verticale.

Nelle moderne casse acustiche la griglia del pannello frontale è spesso realizzata in materiale plastico leggero e spugnoso, che non oppone resistenza alle onde acustiche e può es-

sere colorato e foggiato in diversi modi, anche con effetto di bassorilievo. Per alcuni modelli si può scegliere tra una varietà di griglie frontali di differente aspetto o colore; in alcuni casi la griglia può essere facilmente asportata per essere sostituita con una nuova, di aspetto diverso (in questi modelli il fissaggio è di solito effettuato mediante strisce Velcro®). Alcune griglie in spugna sintetica, una volta staccate, possono facilmente essere verniciate a spruzzo, per adattarne i colori all'arredamento della stanza.

La finitura con pannelli in legno di noce lucidato è stata adottata per molti anni ed ancora attualmente è molto richiesta, ma la scarsità del legno di noce, e quindi il suo prezzo proibitivo, hanno spinto alla ricerca di materiali che lo sostituiscano, quali il legno di quercia, di teak o di rosa; stanno però comparando anche materiali sintetici, con la superficie lavorata in modo tale da simulare, con effetto estremamente realistico, i pannelli in legno di noce. Un certo successo stanno pure riscuotendo le casse laccate o dipinte, con decorazioni in stile antico oppure completamente bianche.

Alcune delle più recenti casse acustiche sono fabbricate completamente con materiali "da era spaziale", per esempio in ma-

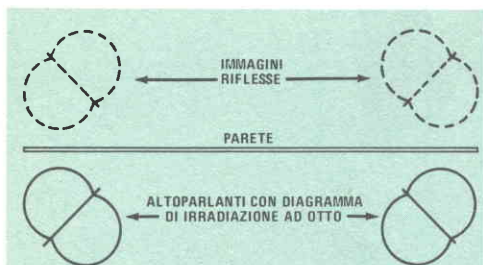


Fig. 1 - Quando due altoparlanti con diagramma di irradiazione "ad otto", cioè simile a quello di un dipolo, sono sistemati in posizione angolata vicino ad una parete, un ascoltatore che si trovi nel punto A non riceve alcuna onda riflessa; l'effetto stereofonico non viene perciò disturbato.

teria plastica ad alta resistenza meccanica, foggiate per stampaggio, come avviene nel caso del modello Advent/2, completamente bianco e con gli spigoli arrotondati. L'uso di questi materiali moderni permette ai progettisti di ridurre i costi e di realizzare forme insolite. Molti fabbricanti hanno invece adottato pannelli in truciolato, cioè un materiale composto da un conglomerato di particelle di legno incollate sotto pressione; il prezzo di questo materiale è inferiore a quello del legno massiccio, ma le sue qualità acustiche sono spesso superiori, in quanto è molto meno incline alle risonanze.

Prima di descrivere in dettaglio alcuni nuovi modelli di altoparlanti di struttura particolarmente originale, sarà bene esaminare taluni aspetti della riproduzione sonora che hanno avuto una forte influenza sullo sviluppo dei moderni sistemi di altoparlanti.

L'influenza della quadrifonia - L'affermarsi del suono a quattro canali ha esercitato una grande influenza su tutte le apparecchiature audio, ma in particolar modo sugli altoparlanti. L'appassionato di alta fedeltà deciso a procurarsi un impianto quadrifonico si trova oggi di fronte a grosse difficoltà. A parità di prezzo, i ricevitori a quattro canali hanno potenze nominali sempre inferiori a quelle degli apparecchi stereofonici, per cui occorre scegliere tra l'affrontare una spesa maggiore ed il disporre di una potenza minore. Chi sceglie la seconda soluzione si trova talvolta nella situazione di doversi procurare altoparlanti diversi da quelli che prima usava

sul suo impianto stereofonico: se, per esempio, il nuovo ricevitore quadrifonico ha una potenza di soli 10 W per canale, si dovranno scartare gli usuali sistemi di altoparlante a sospensione pneumatica e preferire casse acustiche del tipo bass-reflex, con efficienza assai più alta.

Procurarsi un impianto quadrifonico significa anche dover sistemare nella stanza quattro casse acustiche anziché due, particolare questo che può scoraggiare molti appassionati della quadrifonia.

Entrambi i problemi sopra esposti stanno però diventando sempre meno difficili da risolvere, grazie ai nuovi modelli di altoparlanti posti in commercio dalle case costruttrici. Queste sono venute incontro agli appassionati di alta fedeltà muovendosi essenzialmente in tre direzioni: hanno immesso sul mercato nuovi eccellenti modelli basati sul vecchio principio del bass-reflex; hanno realizzato casse acustiche di dimensioni minori e più razionali, rendendo così possibile la sistemazione di quattro altoparlanti in una stanza senza comprometterne l'estetica (esistono anche modelli a colonna con grande angolo di irradiazione); hanno infine messo in commercio altoparlanti di qualità eccellenti a prezzi inferiori a quelli che poteva avere, ad esempio, nel 1970, un modello di qualità equivalente.

Cinque anni or sono, la quasi totalità delle casse acustiche di piccole dimensioni era del tipo chiuso, a tenuta quasi ermetica; in altre parole, il tipo di sospensione usato era quello pneumatico reso popolare da Edgar Villchur, esponente della Acoustic Research.

In una cassa acustica di questo tipo, l'aria racchiusa dall'involucro viene sfruttata, quasi come una molla, per riportare il cono dell'altoparlante nella sua posizione di riposo. La risposta alle basse frequenze ottenuta con un sistema del genere può essere molto estesa e caratterizzata da una grande linearità, anche con una cassa di dimensioni veramente ridotte; si perde però qualcosa in fatto di efficienza. Quest'ultimo aspetto può rappresentare un inconveniente di poco conto per chi possiede un amplificatore di grande potenza, ma è invece importante per chi dispone di ricevitori od amplificatori relativamente economici, nei quali non si ha certo potenza da sprecare. Poiché dunque la potenza d'uscita si paga, diversi costruttori, tra cui la JBL, la Onkyo, la Fairfax, la Recti-

linear e la Pioneer, hanno nuovamente adottato per i loro modelli la struttura bass-reflex.

Come molti lettori già sapranno, nelle casse acustiche bass-reflex l'onda sonora emessa dal cono dell'altoparlante verso la parte posteriore non viene assorbita, ma viene rilanciata in avanti attraverso un opportuno condotto, andando ad alimentare l'intensità del suono irradiato in tale direzione. Ovviamente, tra modello e modello vi sono alcune differenze: gli altoparlanti della Dynaco, per esempio, sono del tipo bass-reflex, ma presentano un forte smorzamento sul condotto, al fine di presentare verso l'amplificatore un carico costante.

Un'altra interessante variante alla struttura bass-reflex è quella adottata per il modello Interface A della Electro-Voice, con dimensioni di soli 56 x 43 x 20 cm. Questo sistema è composto di un woofer da 20 cm, di due tweeter da 5 cm (montati l'uno davanti e l'altro dietro e che intervengono dai 1.500 Hz in su) e di un irradiatore passivo. Nel progettare questo sistema si era trovato che una apertura anteriore, capace di estendere la risposta sino a 32 Hz, sarebbe risultata piuttosto ingombrante, e che l'elevata velocità dell'aria avrebbe creato problemi con la griglia od il tessuto di ricopertura; la Electro-Voice allora ha sostituito lo sbocco diretto verso l'esterno con una struttura composta da un

cono per altoparlanti e dalla relativa sospensione (ma priva di parte magnetica), caricata da un tubo di metallo fissato al vertice del cono. Poiché la risposta alle basse frequenze ottenuta con questo sistema incomincia a scendere già dai 100 Hz, si è fatto ricorso ad un equalizzatore attivo che esalta le basse frequenze, con un massimo di 6 dB a 35 Hz.

Un'altra struttura che sta avendo successo è quella "a labirinto" od "a linea di trasmissione", che presenta diverse analogie con quella bass-reflex. Una cassa acustica di questo tipo, prodotta dalla ESS, è dotata di un condotto completamente ripieno di un materiale a fibra lunga, simile a lana, che aumenta la resistenza e la lunghezza acustica del condotto stesso.

Caratteristiche di diffusione - Poiché un numero sempre crescente di appassionati dell'alta fedeltà sta installando nella propria abitazione un impianto per quadrifonia, destinato a riprodurre il suono di un intero ambiente, i progettisti di altoparlanti rivolgono oggi particolare attenzione al diagramma di irradiazione dei loro apparati.

I sistemi troppo direttivi hanno l'inconveniente di ridurre l'area utile d'ascolto, mentre i modelli con irradiazione del tutto onnidirezionale tendono quasi sempre a dare un'immagine sonora alquanto confusa. La maggior parte degli esperti raccomanda perciò l'uso di un sistema con angolo di irradiazione piuttosto aperto. Recentemente sembra essersi riaperto l'interesse per i sistemi aventi il diagramma di irradiazione tipico dei dipoli, cioè "ad otto".

Un altoparlante montato al centro di un pannello di ridotte dimensioni ha una caratteristica di irradiazione che è appunto di questo genere; l'ampiezza del segnale irradiato varia con la legge sinusoidale: essa è massima nella direzione che forma un angolo a 90° con il piano del pannello e nulla nella direzione parallela ad esso. In questa ultima direzione non viene irradiata alcuna energia, poiché i suoni provenienti dalla parte anteriore del cono dell'altoparlante e quelli provenienti dalla parte posteriore si cancellano a vicenda, essendo esattamente in opposizione di fase. Si constata però che questo effetto di direzionalità non si manifesta alle frequenze basse; comunque, con una progettazione opportuna del sistema è possibile ottenere un diagramma di irradiazione a forma di otto, dai 250 Hz in su.

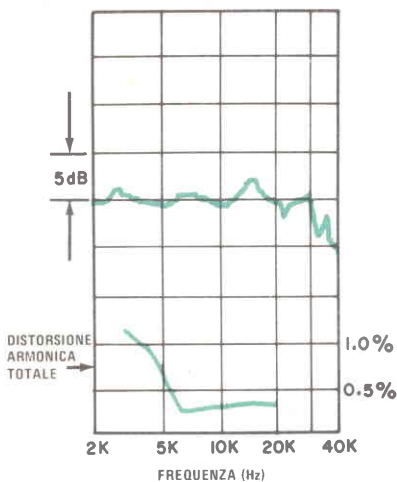
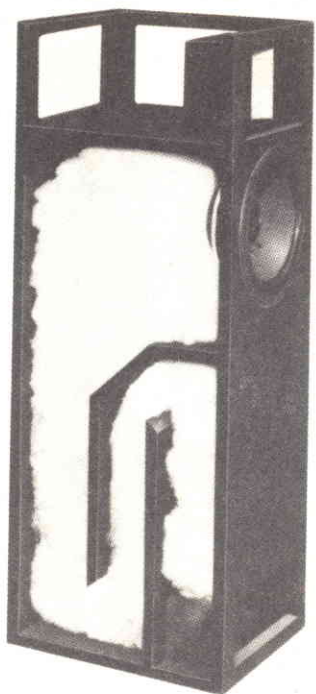


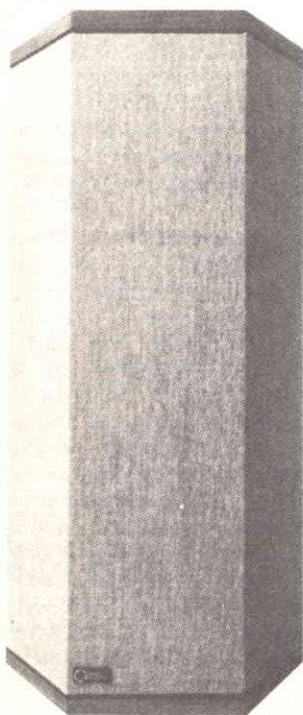
Fig. 2 - Risposta in frequenza e distorsione di un altoparlante piezoelettrico.



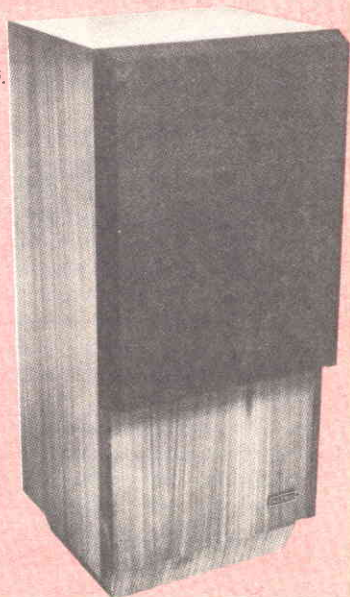
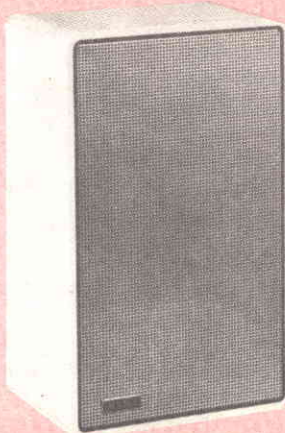
Due altoparlanti a colonna che occupano poco spazio sul pavimento: il Mod. amt-1 della ESS (sopra) ed un modello della Design Acoustics (sotto).

Riflessioni - La fig. 1 mostra due altoparlanti, entrambi con caratteristica di irradiazione ad otto, posti a ridosso di una parete in posizione angolata. A causa della presenza dell'onda emessa posteriormente, si formeranno due immagini speculari degli altoparlanti stessi (rappresentate a linea tratteggiata); l'ascoltatore, posto nel punto A, si trova però proprio nella direzione di irradiazione nulla delle sorgenti immagine, quindi il suono da esse emesso non disturba la distribuzione del suono stereofonico che giunge all'ascoltatore. In pratica, a quest'ultimo giunge anche una piccola parte di suono riflesso, ma essa si somma semplicemente alla sonorità propria dell'ambiente di ascolto. Se gli altoparlanti vengono posti negli angoli, per ognuno di essi si hanno tre immagini riflesse, due delle quali volgono verso l'ascoltatore la direzione per la quale l'irradiazione è nulla.

Un impianto per quadrifonia potrebbe far uso di quattro altoparlanti montati negli angoli; la coppia posteriore di altoparlanti potrebbe però anche essere collocata contro i muri laterali, con il pannello frontale diretto verso il centro della stanza. Ditte che producono altoparlanti con irradiazione ana-

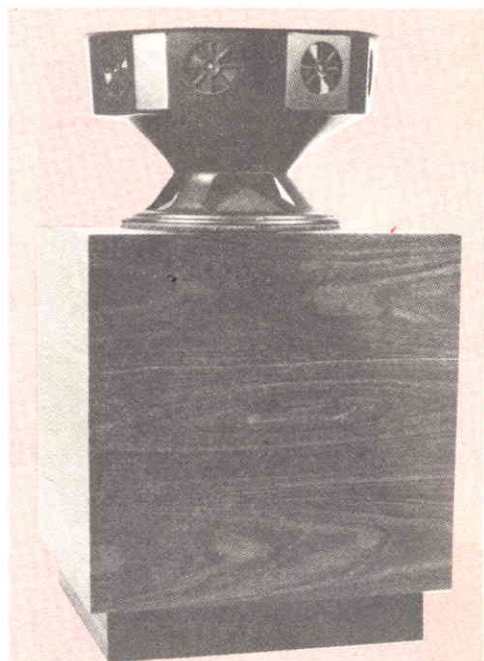


L'altoparlante da scaffale Advent/2 (sotto a sinistra) ha una cassa in materia plastica con spigoli arrotondati. Il modello a colonna della Altec (sotto a destra) è del tipo bass-reflex ed ha una griglia frontale asportabile con grande facilità.



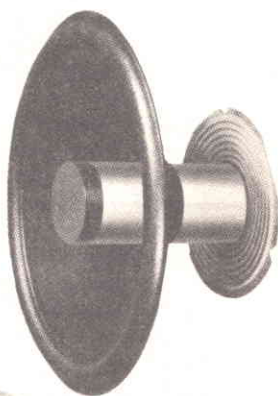
loga a quella di un dipolo, cioè con diagramma ad otto, sono ad esempio: la Magneplanar, la Infinity Systems, la ESS e la EPI. La Electro Music/CBS ha realizzato di recente un sistema di altoparlanti di questo tipo molto interessante: il DVX 580, messo in commercio dalla Leslie Speaker. Tale sistema comprende un altoparlante da 38 cm per i bassi, un altoparlante da 20 cm per i toni medi, un altoparlante da 7,5 cm per gli alti e due tweeter a cupola da 2,5 cm; gli altoparlanti per i toni alti sono montati su un pannello che può ruotare, in modo da permettere di adattare il diagramma di irradiazione alle caratteristiche dell'ambiente di ascolto. I sostenitori degli altoparlanti con diagramma di irradiazione ad otto affermano che, con quattro altoparlanti di questo tipo, si ottiene un insieme nel quale le intensità di irradiazione relative si compensano a vicenda: allorché l'ascoltatore si sposta verso uno degli altoparlanti, aumenta il segnale che esso riceve dagli altri tre; l'area di ascolto utile risulta quindi assai estesa.

Alcuni sistemi di altoparlanti offerti dalla Stark Designs fanno uso di un irradiatore a cupola emisferica da 2,5 cm, ruotabile e con la parte posteriore sigillata. Questo elemento

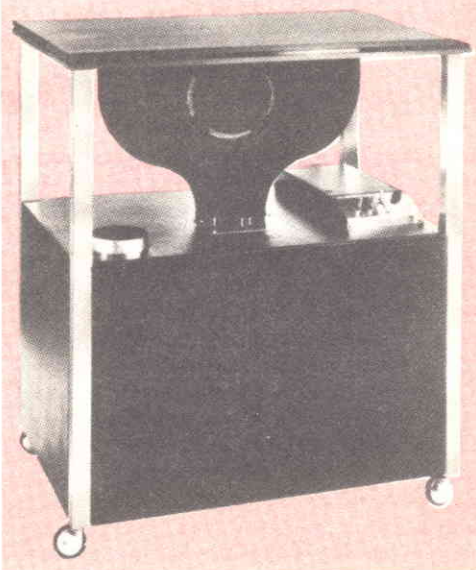


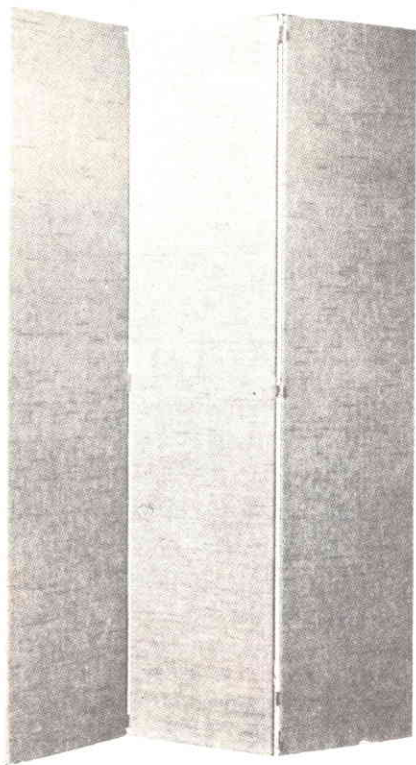
La ricerca di nuove strutture, che consentano una migliore irradiazione del suono, è evidente nell'altoparlante DVX 580 della Leslie Speakers illustrato sotto e nel Mod. ER-139 della Electrostatic Research visibile qui sopra.

La Electro-Voice dichiara che l'irradiatore passivo usato sul suo Mod. Interface A equivale ad un'apertura con diametro di 30 cm.



Il Mod. Venturi della BIC sfrutta una nuova variante del sistema reflex.





Tra i sistemi di altoparlanti con forme nuove ed inusuali vi sono anche quelli "a pannello", come il Mod. DQ-10 della Dahlquist (sotto) ed il Mod. Magneplanar della Audio Research (sopra).



irradiante è montato, con un'angolazione ben precisa, in una struttura emisferica concava, che agisce da parete isolante e che può essere ruotata dall'ascoltatore stesso sull'intero arco di 360°. Una struttura del genere pone fine al dilemma della scelta tra sistemi altamente direttivi, che limitano l'area di ascolto, e sistemi onnidirezionali, che compromettono la definizione spaziale del suono.

La casa costruttrice che più ha contribuito a rendere nota l'effettiva importanza del suono riflesso è certamente la Bose. Il suo sistema di altoparlanti Mod. 901 funziona con l'11% di suono diretto e con l'89% di suono riflesso dalla parete contro cui sono posti i suoi nove altoparlanti a gamma di frequenza estesa. Il Mod. 501, sempre della Bose, fa uso invece di due altoparlanti laterali che irradiano verso il muro, e di un altoparlante per basse frequenze che irradia il suono direttamente verso l'area di ascolto.

Soluzioni diverse - E' noto che l'ambiente di ascolto ha una notevole importanza nel determinare la qualità della riproduzione sonora, in quanto, in effetti, può essere considerato come un prolungamento dell'altoparlante stesso. Devono essere tenuti nel giusto conto fattori quali le risonanze della stanza, le riflessioni e le onde stazionarie; un altoparlante del costo di mezzo milione e capace di dare uno splendido suono in un determinato ambiente d'ascolto, se viene portato in un locale dall'acustica cattiva, può apparire più rimbombante e più dotato di colorazioni che uno dieci volte meno costoso. Per correggere i difetti dell'acustica di un locale si può far ricorso agli equalizzatori. Si noti inoltre che in un impianto quadrifonico talune risonanze tendono a sparire da sole.

Una soluzione diversa è quella adottata dalla Acoustic Research per il suo nuovo altoparlante Mod. π ; sul pannello frontale è presente un commutatore, con il quale si può variare la risposta alle basse frequenze, in modo da adattarla all'ambiente; l'irradiazione alle basse frequenze può cioè essere alterata in base alle caratteristiche della stanza in cui avviene l'ascolto.

Il Mod. amt 1 della ESS ha suscitato, al momento della sua comparsa avvenuta due anni or sono, un vivissimo interesse. Questa cassa acustica, avente la forma di una tozza torre rastremata all'estremità, fa uso di un altoparlante di genere completamente nuovo: il trasduttore di tipo Heil, denominato

anche "air-motion transformer". L'inventore di questo dispositivo sostiene che esso è in grado di imprimere all'aria una accelerazione cinque volte maggiore di quella degli altoparlanti tradizionali. La membrana del trasduttore di Heil è costruita con un materiale leggero e conduttore e viene messa in movimento in ogni suo punto, così da irradiare un'onda sonora, che esce dal dispositivo attraverso le fenditure esistenti sulle espansioni polari costituite da una serie di piastre. Queste casse acustiche della ESS contengono anche due altoparlanti dinamici per i toni bassi e medi; la caratteristica di irradiazione è, da 700 Hz \pm 1.000 Hz in su, simile a quella di un dipolo, ad eccezione che nel modello da scaffale. La ESS sta ora studiando un trasduttore di tipo Heil, capace di lavorare sull'intera gamma delle frequenze acustiche.

Un tweeter di struttura insolita è quello impiegato dalla Infinity Systems in due suoi modelli; esso ha una forma che ricorda quella di un cono per gelati, è montato verticalmente ed ha una irradiazione di 360° sul piano orizzontale.

Un altro interessante trasduttore per alte frequenze è quello fabbricato dalla Motorola con un materiale piezoelettrico. Come è noto, i materiali piezoelettrici hanno la proprietà di deformarsi allorché ai loro capi viene applicata una tensione, nonché la proprietà reciproca, cioè la comparsa di una differenza di potenziale sulle loro superfici allorché vengono sottoposti ad uno sforzo meccanico che tende a deformarli. La prima applicazione di questo principio nel campo delle apparecchiature audio si è avuta nelle testine fonorilevatrici a cristallo, dalle quali si ottiene una tensione proporzionale agli spostamenti della puntina nel solco. Nei primi dispositivi erano usati cristalli di tartarato di sodio e potassio, mentre oggi si usano materiali ceramici appositamente studiati.

Già in passato erano stati prodotti altoparlanti piezoelettrici, ma essi non avevano incontrato il favore del pubblico.

Il materiale ceramico usato negli altoparlanti piezoelettrici piú recenti è composto da titanato e zirconato di piombo. Due dischi di tale materiale vengono incollati l'uno sull'altro, interponendo tra essi un sottile foglio di ottone, in modo da ottenere un insieme a tre strati. Il materiale piezoelettrico costituente ciascun disco ha un ben determinato

verso di polarizzazione, scelto in modo tale che, applicando una tensione ai capi del dispositivo, uno dei dischi tende a contrarsi, mentre l'altro tende ad espandersi. Al centro dell'insieme è collegato un cono da altoparlante che, in alcuni modelli, si prolunga in un piccolo diffusore a tromba ripiegata. L'impedenza di un altoparlante del genere è assai alta: a 5 kHz è di 300 Ω , ed a 10 kHz scende a circa 100 Ω . Nell'impiegare il sistema non è necessario adottare alcun accorgimento per impedire alle basse frequenze di arrivare al trasduttore.

Nella *fig. 2* sono mostrati la risposta in frequenza e l'andamento della distorsione di uno dei citati trasduttori della Motorola. Diverse case costruttrici, tra cui la Polk, la Dahlquist, la RTR e la STR, impiegano attualmente almeno uno di questi trasduttori nei loro sistemi di altoparlanti piú perfezionati, sfruttandoli in genere per irradiare le frequenze dai 6 kHz in su. Poiché i vantaggi offerti da questi dispositivi sono numerosi (assenza di bobina mobile, possibilità di fornire un'elevata energia in uscita e buona risposta ai transistori), molti costruttori di casse acustiche di grandissima potenza, quali quelle usate nelle sale pubbliche per i concerti di musica rock, monteranno tra breve questo tipo di trasduttore nei modelli da loro prodotti.

Oltre al modello della ESS con trasduttore di tipo Heil ed ai modelli della Infinity Systems precedentemente citati, le casse acustiche a colonna attualmente disponibili sono almeno una ventina. Degni di nota sono otto modelli delle serie Towers e Micro-Towers prodotte dalla EPI, il modello Aquarius Q della JBL ed i modelli Stonehenges I e III della Altec. Nuove casse acustiche a colonna sono anche prodotte dalla Fairfax, KLH, Polk, Stradivari, Onkyo, Technisound, Equasound, Design Acoustics e da altre ditte ancora. Quasi tutti questi modelli a colonna presentano il vantaggio di occupare uno spazio minimo sul pavimento.

Altre strutture - Il sistema recentemente introdotto dalla Philips con il nome di "Motio-nal Feedback System" (sistema con controeazione sul movimento) appare senz'altro interessante. Si tratta di un sistema a tre vie che usa un woofer da 20 cm, il cui movimento genera il segnale di controeazione, e che incorpora anche due amplificatori di potenza ed un comparatore per il segnale di

controreazione alle basse frequenze.

In altri progetti si ha l'unione di altoparlanti elettrostatici con altoparlanti dinamici; sistemi di questo genere sono prodotti dalla RTR, dalla Soundcraftsmen, dalla Crown e dalla Infinity Systems. La Jantzen è recentemente riapparsa sul mercato con un modello comprendente un woofer da 25 cm rivolto in direzione frontale ed una schiera di dieci tweeter di tipo elettrostatico. La Koss, nonché alcune altre case, stanno invece studiando altoparlanti elettrostatici capaci di lavorare su tutta la banda audio. La Dayton-Wright, una ditta canadese, ha progettato un sistema assai interessante e capace di irradiare una buona potenza anche a 40 Hz. Al fine di ottenere la massima efficienza, questo sistema è riempito con un gas inerte; esso è inoltre dotato di un trasformatore d'adattamento che pesa circa 15 kg, ma il suo prezzo è presumibilmente molto alto.

Conclusioni - Anche se il campo degli altoparlanti è attualmente dominato dalla ricerca di sistemi con efficienza particolarmente elevata e di tipo completamente nuovo (le case costruttrici sono continuamente alla caccia di "novità"), non si devono trascurare i tradizionali modelli a bassa efficienza. La loro richiesta sul mercato è tuttora forte, poiché sono sempre numerose le persone che, desiderando ottenere una buona risposta ai bassi pur con casse acustiche di ridotte dimensioni, richiedono modelli a sospensione acustica. In effetti, la domanda di casse acustiche è in continuo aumento e le novità in questo campo vengono non a sostituire, ma ad aggiungersi ai modelli tradizionali, per soddisfare nuove esigenze (quali quella di una elevata efficienza o di una determinata caratteristica di irradiazione), oppure richieste di ordine essenzialmente estetico. Oltretutto, si deve ricordare che taluni modelli di struttura tradizionale e considerati a bassa efficienza non sono poi tanto carenti neanche in questo senso; con alcuni di essi, una potenza di soli 10 W è sufficiente per pilotare adeguatamente il woofer. In definitiva, i modelli con woofer a sospensione acustica sono ancora in numero almeno doppio rispetto a tutti gli altri.

Agli acquirenti di altoparlanti si sta quindi offrendo una scelta sempre più ampia, che può spaziare dai modelli tradizionali a quelli più originali ed in un'ampia gamma di prezzi. ★

Generatore di forme

Come abbiamo già detto in precedenza, la forma d'onda triangolare è ideale per la prova di sistemi audio; presentiamo in questo articolo il progetto di un circuito generatore di forme d'onda triangolari economico e adatto alla prova di apparecchiature audio.

Per gli amplificatori operazionali si possono usare due 741 ma costerà meno impiegare un solo 747, un amplificatore doppio; è anche possibile utilizzare l'amplificatore operazionale 709, ma in questo caso è necessario usare elementi di compensazione per evitare oscillazioni.

La prima parte del circuito è un semplice generatore ad onde quadre a frequenza variabile (IC1), mentre la seconda parte è un integratore che converte le onde quadre in triangoli. Chi possiede un generatore di onde quadre può usare tale strumento per pilotare direttamente l'integratore.

Il funzionamento del generatore di onde quadre è il seguente. Quando l'uscita di IC1 è al massimo positivo, l'entrata non invertitrice (indicata con +) è mantenuta a 0,5 V c.c. dal partitore di tensione composto da R1 e R2; nello stesso tempo il condensatore C1 viene caricato attraverso R4 e R3 (controllo di frequenza) collegati in serie. Non appena la carica di C1 arriva a 0,5 V c.c., la sua azione sull'entrata invertitrice (-) di IC1 fa commutare l'amplificatore operazionale alla sua massima uscita negativa.

L'entrata non invertitrice è ora agganciata a -0,5 V c.c. e C1 comincia a scaricarsi verso il massimo negativo. Quando la tensione del condensatore è di poco superiore a -0,5 V c.c. l'amplificatore operazionale si commuta di nuovo alla sua massima uscita positiva e il ciclo si ripete.

L'uscita di questo amplificatore operazionale è un'onda quadra la cui frequenza è determinata dalla posizione di R3. I valori di

d'onda triangolari

C1 e R3 possono essere variati per ottenere altre frequenze. Tuttavia, impiegando il 741, il limite di frequenza superiore non è molto alto e la forma d'onda d'uscita non sarà perfettamente quadrata. La frequenza usata per prove con forme d'onda triangolari, con i valori dei componenti specificati nello schema, è di circa 100 Hz.

Il secondo amplificatore operazionale è collegato come normale integratore con un condensatore nella rete di ritorno del segnale. Quando una tensione costante, come le parti piane in basso e in alto di un'onda quadra, viene applicata all'integratore, il condensatore comincia a ricevere una carica con andamento costante e la tensione ai capi del condensatore aumenta linearmente. Il condensatore viene caricato in una direzione durante la parte positiva dell'onda quadra in entrata per produrre un lato del triangolo. Durante la parte negativa dell'onda quadra, il condensatore viene rapidamente commutato per fornire l'altro lato del triangolo.

Volendo fare esperimenti, si provino vari valori per il condensatore di ritorno del segnale e onde quadre di varie frequenze. In questo modo si potranno apprendere molte cose circa il funzionamento degli amplifica-

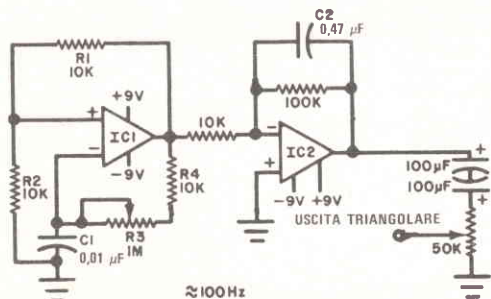
tori operazionali.

L'uscita viene prelevata attraverso un condensatore non polarizzato ed un controllo di livello, il quale determina l'ampiezza del segnale che si introduce nel circuito in prova.

Estetica - Non tutti coloro che si dedicano alla realizzazione di strumenti secondo i suggerimenti dati in questa od in altre riviste si rendono conto che un montaggio non è veramente completo quando si è terminata la parte elettronica. Sembra che alcuni ritengano che trovare e rifinire un mobile decente, usando buone iscrizioni sul pannello frontale, terminali e connettori decenti siano tutte sciocchezze senza valore pratico. In realtà, considerando il tempo e il denaro spesi per il montaggio, tutti dovrebbero essere orgogliosi di rendere lo strumento presentabile anche esteticamente.

Per fare ciò, si consultino innanzitutto cataloghi di mobili, complessi per lampadine spia, commutatori, manopole e altri oggetti impiegati nel montaggio esterno. Non si dimentichino i piedini di gomma: non solo rifiniscono il montaggio ma evitano che esso scivoli sul banco di lavoro. Ad una buona estetica concorrono anche un po' di vernice o di plastica adesiva oppure possono essere applicate alcune strisce di rifinitura metallizzate in oro o argento.

Per realizzare il pannello frontale, si tagli un pezzo di cartone rigido che abbia esattamente le dimensioni del pannello. Lo si vernici, completandolo poi con le iscrizioni incollandolo sul pannello frontale. Per fissare il cartone si possono anche usare i dadi di fissaggio dei controlli. Si tengano sottomano lettere adesive per fare le iscrizioni e conferire al montaggio un aspetto professionale. Nel rifinire una scatola, si può usare una vernice metallizzata a spruzzo. ★



≈ 100 Hz

Prove di illuminazione stradale

Quasi tutti gli stabilimenti in cui si producono lampade dispongono di laboratori specializzati per lo sviluppo, le misure e le prove di qualità dei vari sistemi di illuminazione. Particolarmente attrezzato è il laboratorio all'aperto della Philips, unico nel suo genere, in cui, di sera e di notte, si eseguono collaudi e misure per gli utenti della strada.

E' chiaro che la valutazione dell'effetto prodotto dall'illuminazione pubblica, eseguita durante le ore diurne, non è significativa. Per questo motivo quasi ogni notte sul terreno del laboratorio all'aperto regna una notevole attività. Di giorno ci si può rendere meglio conto dell'aspetto di un sostegno o di un riflettore, ma in fatto di illuminazione pubblica — il cui scopo è di creare buone condizioni di visibilità per gli utenti della strada e, pertanto, di contribuire alla sicurezza del traffico — non si può formulare un giudizio valido se non al buio.

Anche i problemi relativi sia al tipo di lampade od apparecchi da impiegare, sia all'altezza di montaggio e alla distanza fra i pali si possono risolvere nel laboratorio Philips.

La pista, lunga 250 m e larga 17 m, che simula la strada, è rivestita di asfalto con

coefficiente di riflessione medio ed è fiancheggiata sui due lati da binari (con scartamento di 4,5 m) sui quali possono scorrere sostegni alti 18 m. Ciascun sostegno è dotato di un grande tamburo rotante, regolabile in altezza. Questo tamburo, che pesa 1.800 kg ed ha un diametro di 6 m, è composto da otto scompartimenti orientabili, ciascuno dei quali contiene un apparecchio diverso. Poiché le lampade montate in questi tamburi sono tutte inserite, non si perde tempo quando, per esempio, si devono provare le prestazioni delle lampade al sodio o al mercurio ad alta pressione. Benché le lampade di questi tamburi siano accese, esse rimangono nascoste dietro appositi schermi che possono essere aperti mediante un pulsante.

La sequenza delle operazioni è la seguente. Le colonne vengono fatte scorrere — mediante telecomando — finché non si ottiene la interdistanza desiderata (da 24 m a 48 m). Per le interdistanze usate più frequentemente sono stati previsti vari blocchi, per esempio a 24 m, 30 m, 36 m, 42 m e 48 m; ovviamente, è possibile scegliere qualsiasi altra misura intermedia.

I tamburi vengono poi spostati all'altezza



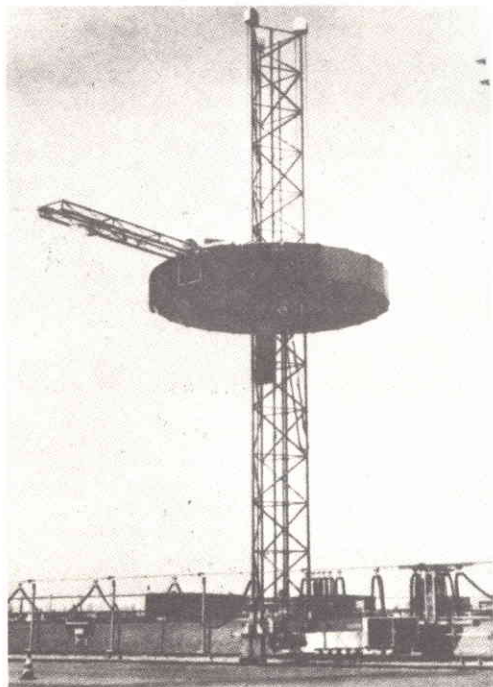
Pista del laboratorio d'illuminazione Philips all'aperto, vista dal posto di controllo.



Pannello delle apparecchiature installate nel posto di controllo del laboratorio Philips.

richiesta (tra 2 m e 16 m) e ruotati in modo che lo stesso apparecchio di ciascun tamburo si trovi in posizione perpendicolare rispetto all'asse stradale. Gli apparecchi vengono quindi portati esattamente alla distanza vo-

Sostegno mobile con tamburo porta-apparecchi di illuminazione Philips posto a 10 m di altezza.



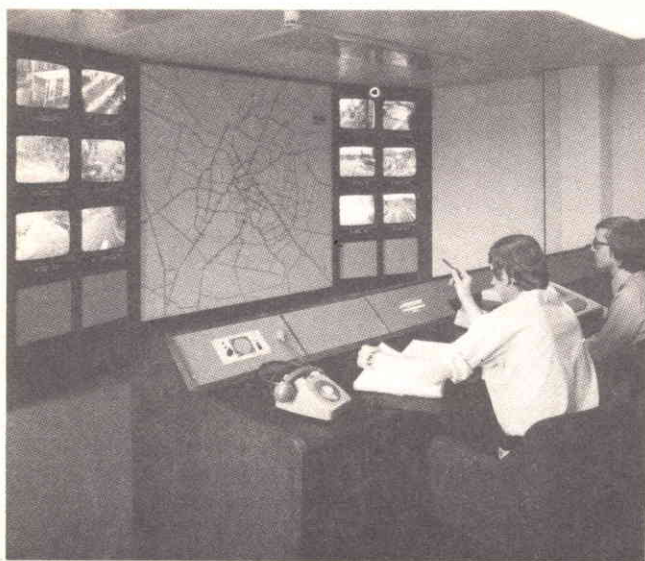
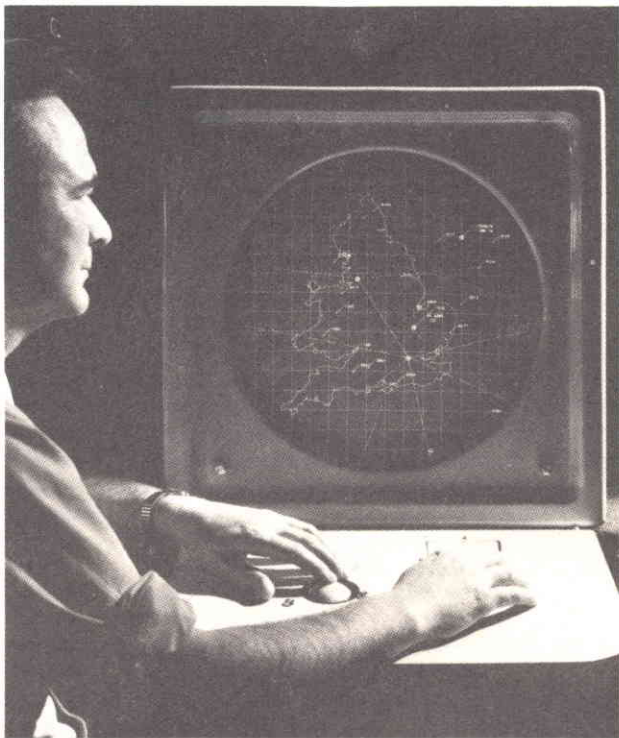
luta dal bordo della strada, distanza che può variare da 2 m a 4,5 m. Con tutti gli apparecchi alla stessa altezza si può ottenere una perfetta simulazione delle condizioni reali e, inoltre, si possono eseguire diversi tipi di misure con apparecchiature di prova sofisticate. Se l'illuminazione non è soddisfacente — l'effetto dell'illuminazione può anche essere giudicato da un automezzo — si può facilmente modificare la disposizione mediante i telecomandi della sala di controllo posta ad una estremità della pista. L'operatore può aumentare o diminuire l'interdistanza fra i sostegni, può alzare od abbassare i tamburi, orientare gli apparecchi lungo il braccio retrainabile o sostituirli con altri.

Quando si effettuano le prove su strada si possono provare senza interruzione fino ad un massimo di otto apparecchi diversi, tanti quanti sono gli scomparti. Se necessario, ovviamente, questi apparecchi possono essere sostituiti con altri tipi dell'ampia serie disponibile nel magazzino.

Le numerose possibilità di posizionamento e di scelta consentono di collaudare e verificare in situazioni reali ciascuna lampada e ciascun apparecchio e di dare dimostrazioni di certe combinazioni di lampade e apparecchi ai clienti che vogliono scegliere il sistema di illuminazione ottimale per il particolare problema che li riguarda. In questo laboratorio essi possono effettuare una scelta ponderata sulla base delle loro osservazioni e dei suggerimenti forniti dai tecnici Philips circa la luminanza del piano stradale, l'abbagliamento ed altri problemi del genere. ★

novità in elettronica

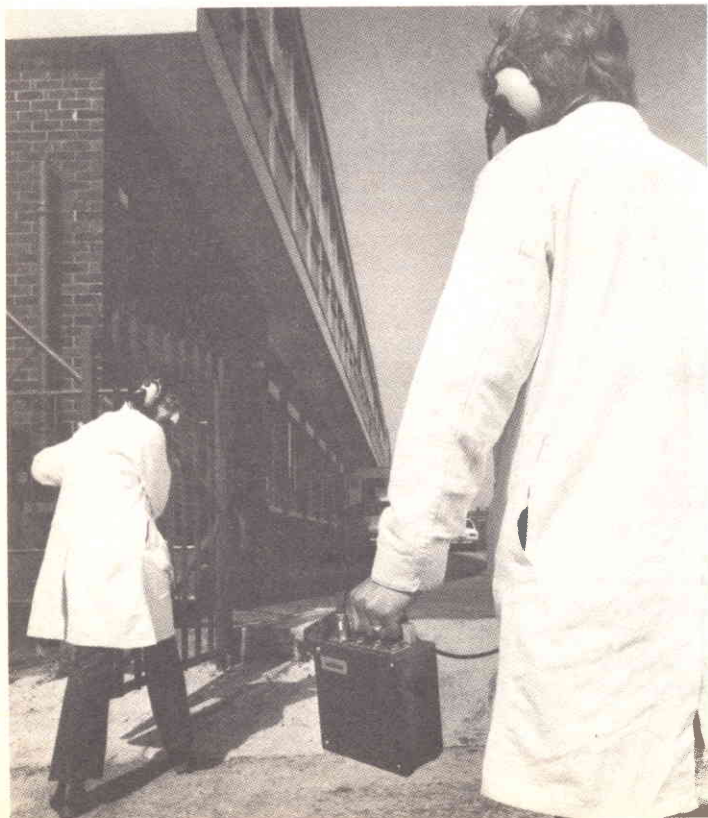
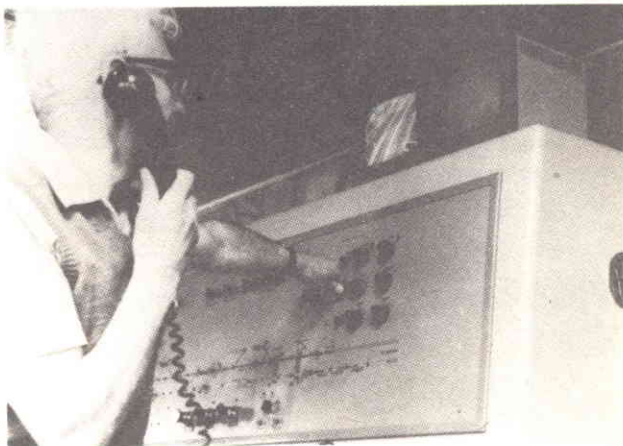
La ditta inglese Cossor Electronics ha ideato una nuova serie di dispositivi radar (CMD2000), che forniscono all'operatore una esposizione chiara dei dati radar primari e secondari ed altre informazioni per il controllo aereo molto più velocemente e nitidamente del sistema tradizionale. Basato su un controllo centrale computerizzato e su quattro tipi di sistemi visivi, questo nuovo sistema raggiunge un grado di lucentezza tale da permettere il suo impiego anche in ambienti molto luminosi.



Leicester è la prima città inglese dotata di un controllo del traffico computerizzato. Il sistema, progettato dalla ditta inglese Plessey Traffic and Instrumentation, è costato più di mezzo milione di sterline; esso permette di tenere sotto controllo il traffico cittadino da un unico ufficio centrale mediante dodici circuiti televisivi ed una grande carta topografica della città con indicatori luminosi e dovrebbe rendere più scorrevole il traffico riducendo in tal modo anche il numero degli incidenti stradali. Attualmente sono in funzione solo dispositivi all'interno della città, ma si sta lavorando per portare il controllo fino ad un raggio di circa 24 km dal centro operativo.



La ditta inglese Marconi Systems, specializzata nel settore delle apparecchiature televisive, ha adattato i propri apparecchi per un nuovo compito: quello del controllo visivo sui passaggi a livello comandati a distanza. Al momento dell'avvicinarsi di un treno, il casellante preposto al controllo del passaggio a livello può avvalersi dell'impianto televisivo per accertarsi che la zona sia sgombra di veicoli e pedoni mentre aziona le barriere. Solo quando queste si sono completamente chiuse, egli è in grado di trasmettere al treno il segnale di "via libera".



La società inglese SMITHS (Electrical Engineers) ha messo in vendita un sistema di microfoni portatili denominati "Sebitron", funzionanti a batteria, da utilizzare nelle zone in cui l'intensità del rumore raggiunge i 120 dB. Questo sistema richiede l'uso di un amplificatore che può essere facilmente trasportato nel luogo di lavoro. Coloro che fanno uso del "Sebitron" dispongono di un microfono e di una speciale cuffia che li isola dai rumori esterni. Per iniziare il contatto audio occorre il collegamento con l'amplificatore. Il sistema permette di effettuare collegamenti con quattro persone entro un raggio di 30 m dall'amplificatore.

l'angolo dei



TORINO - Il Direttore Generale della Scuola Radio Elettra, dr. Vittorio Veglia, illustra ad un gruppo di Allievi di Bergamo il funzionamento dell'impianto TV a circuito chiuso. Siamo nella sala di posa, mentre la Telecamera "1" riprende le immagini in diretta e le diffonde su tutti i teleschermi installati nel laboratorio Allievi.

ALLIEVI ED AMICI DI BERGAMO IN VISITA ALLA SCUOLA RADIO ELETTRA

Gli Allievi, Amici e simpatizzanti sono sempre i benvenuti presso la Scuola Radio Elettra e le frequenti visite sia di Alunni singoli, sia di gruppi di persone, riconfermano ampiamente il vivo interesse con cui la attività della Scuola viene seguita.

Tra gli Ospiti graditi che recentemente hanno visitato la Scuola segnaliamo un gruppo di Allievi aderenti al Club Amici di Bergamo della Scuola Radio Elettra.

Un incontro ricco di cordialità e di simpatia, che ci ha consentito di conoscere di persona i signori: Modesti Fernando (Consigliere) - Novali Roberto (Segretario) - Bonata Riccardo (Consigliere) - Bregoli Mario - Cipriani Mario - Suardi Renzo (Presidente) - Ghironi Mario - Freddi Lorenzo - Piccolin Giorgio - Mandato Giovanni - Baggi Carmelo (Rappresentante C.C.R. - Bg) - Prof. Guerriero Enzo - Manzini Moreno - Colombo Renzo (Consigliere) - Locatelli Pasquale - Nicoli Roberto e sul quale ritengo più giusto lasciare spazio alle impressioni riportate dagli Ospiti stessi, che ci hanno scritto pochi giorni dopo la visita.

CLUB AMICI S.R.E. = BERGAMO

(Allievi ed ex allievi della S.R.E.Torino)

Bergamo, 21 gennaio 1976

Egr. Sig. Dott. VEGLIA,

Di ritorno a Bergamo dopo la stupenda giornata di sabato 17 u.sc. trascorsa presso la sede della SCUOLA RADIO ELETTRA a Torino, viviamo con gli amici di qui le immagini e la gioia di una esperienza indimenticabile.

A nome dei membri del C.D. e di tutti i soci del CLUB, ammirati per la festosa e signorile accoglienza riservata alla rappresentanza bergamasca, Le esprimo i ringraziamenti più sinceri per tutto quanto Ella ha fatto a nostro favore, offrendoci il Suo tempo prezioso in una dettagliata visita attraverso i magnifici reparti della Sua organizzazione.

Ci complimentiamo vivamente con Lei per la Sua appassionata e nobile dedizione alla "nostra" SCUOLA, nonché con i Suoi validi collaboratori e in primo luogo con il Sig. Ravera e con i tecnici che hanno effettuato le abili dimostrazioni di registrazione TV.

Siamo veramente orgogliosi di avere conosciuto di persona un valente dirigente, di schietta affabilità e generosità e una équipe di ottimi collaboratori.

Con stima.

**IL PRESIDENTE
DEL CLUB AMICI S.R.E. BERGAMO**



1

1 - Allievi ed Amici di Bergamo seguono una breve lezione sperimentale parzialmente realizzata in ripresa diretta e parzialmente registrata, diffusa via cavo nel laboratorio. Come è noto, la Scuola Radio Elettra offre agli Alunni che hanno terminato i principali Corsi la possibilità di frequentare un periodo di perfezionamento pratico presso il proprio laboratorio Allievi di Torino.



2

2 - TORINO - I visitatori si intrattengono nel laboratorio Studi e Ricerche della Scuola Radio Elettra, dove vengono loro illustrati alcuni progetti che faranno parte di nuovi Corsi in preparazione.

3 - TORINO - Alcuni Amici del Club di Bergamo in visita alla Scuola seguono con interesse le spiegazioni fornite da un Tecnico del Servizio Allievi, Sig. Maggia. Sono visibili il Presidente ed il Segretario del Club "Amici di Bergamo della Scuola Radio Elettra" ed un Rappresentante del Circolo Culturale Radiantistico di Bergamo.

3



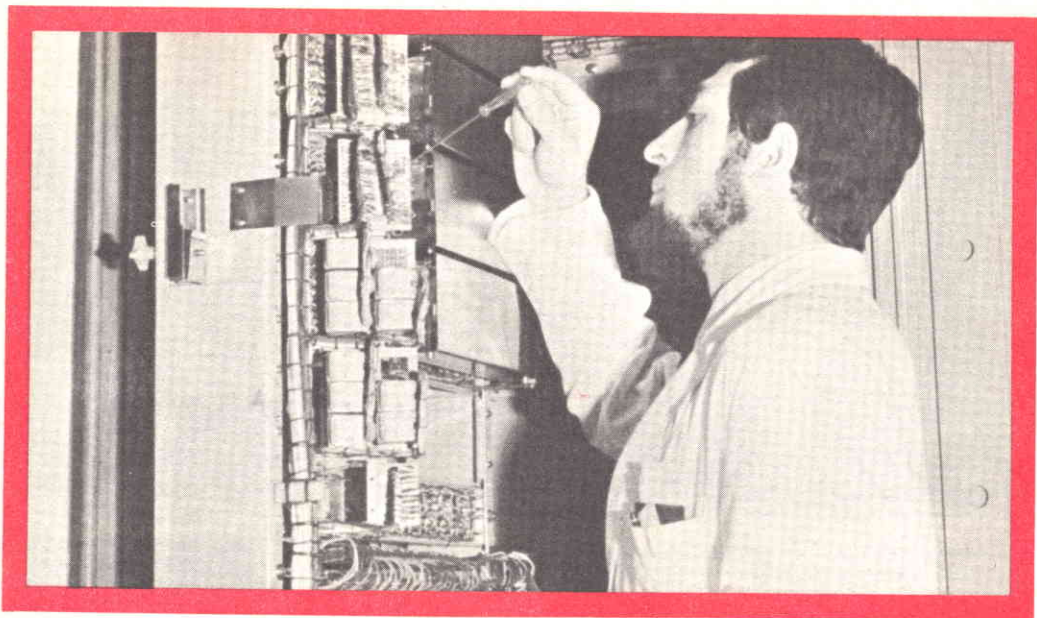
Ricordo volentieri che il Club "Amici di Bergamo della Scuola Radio Elettra" ha attualmente sede presso il Circolo Culturale Radiantistico - Via S. Alessandro 45 - Bergamo. Gli Alunni della Scuola che desiderano scambiare informazioni ed esperienze

tecniche con altri Allievi troveranno il Club aperto ogni domenica mattina, a partire dalle ore 10, come abbiamo già segnalato su RADIORAMA n. 11-Novembre 1975. Eventuali informazioni si possono richiedere anche telefonando al n. 21.68.21 di Bergamo.

CATANIA

Anche gli Allievi ed Amici di Catania hanno un loro nuovissimo Club, situato nel cuore della città, sulla centrale Via Etnea. Ne parleremo presto, mentre segnaliamo sin d'ora che tutti gli Allievi ed Amici della Scuola Radio Elettra, vecchi e nuovi, residenti sia nella zona di Catania sia nelle province interne della Sicilia possono richiedere informazioni più dettagliate telefonando al n. 27.17.35 di Catania.

Franco Ravera



UN TECNICO IN ELETTRONICA INDUSTRIALE È UN UOMO DIVERSO

Pensi all'importanza del lavoro nella vita di un uomo. Pensi a sé stesso e alle ore che passa occupato in un'attività che forse non La interessa.

Pensi invece quale valore e significato acquisterebbe il fatto di **potersi dedicare ad un lavoro non solo interessante** — o addirittura entusiasmante — **ma anche molto ben retribuito.**

Un lavoro che La porrebbe in grado di affrontare la vita in un modo diverso, più sicuro ed entusiasta.

Questo è quanto può offrirLe una **specializzazione in ELETTRONICA INDUSTRIALE.** Con il Corso di Elettronica Industriale Lei riceverà a casa Sua le lezioni; potrà quindi studiare quando Le farà più comodo senza dover abbandonare le Sue attuali attività. Insieme alle lezioni riceverà anche i materiali che Le consentiranno di esercitarsi sugli stessi problemi che costituiranno la Sua professione di domani.

Questi materiali, che sono più di 1.000, sono compresi nel costo del Corso e resteranno di Sua proprietà; essi Le

permetteranno di compiere interessantissime esperienze e di realizzare un **allarme elettronico**, un **alimentatore stabilizzato protetto**, un **trapano elettrico** il cui motore è adattabile ai più svariati strumenti ed utensili industriali, un **comando automatico di tensione** per l'alimentazione del trapano, e molti montaggi sperimentali.

Lei avrà inoltre la possibilità di seguire un periodo di **perfezionamento gratuito di due settimane** presso i laboratori della Scuola, in cui potrà acquisire una esperienza pratica che non potrebbe ottenere forse neppure dopo anni di attività lavorativa.

Richieda, senza alcun impegno da parte Sua, dettagliate informazioni sul Corso di Elettronica Industriale per corrispondenza.



Scuola Radio Elettra

10126 Torino - Via Stellone 5⁶³³

Tel. (011) 674432

LE LEZIONI ED I MATERIALI SONO INVIATI PER CORRISPONDENZA

ESPERIMENTI DI COMUNICAZIONE SU RAGGI DI LUCE

POCHI E SEMPLICI COMPONENTI SONO SUFFICIENTI PER INCOMINCIARE A LAVORARE IN QUESTO AFFASCINANTE CAMPO DELLE COMUNICAZIONI

Trasmettere segnali a distanza per mezzo di un apparecchio a raggio di luce richiede un numero veramente minimo di componenti ed una spesa sensibilmente inferiore a quella che sarebbe necessaria per acquistare un'apparecchiatura radio; per di più, non è necessaria alcuna licenza. Le comunicazioni per mezzo di raggi di luce presentano anche altri vantaggi: con esse è possibile stabilire trasmissioni esenti da interferenze; si evita l'affollamento dei canali radio, e si ha anche una maggiore segretezza della comunicazione. Non deve quindi sorprendere se un gran numero di dilettanti si sta dedicando con sempre maggiore interesse a questo tipo di comunicazione, che sta godendo di una nuova popolarità dopo un abbandono di almeno un secolo.

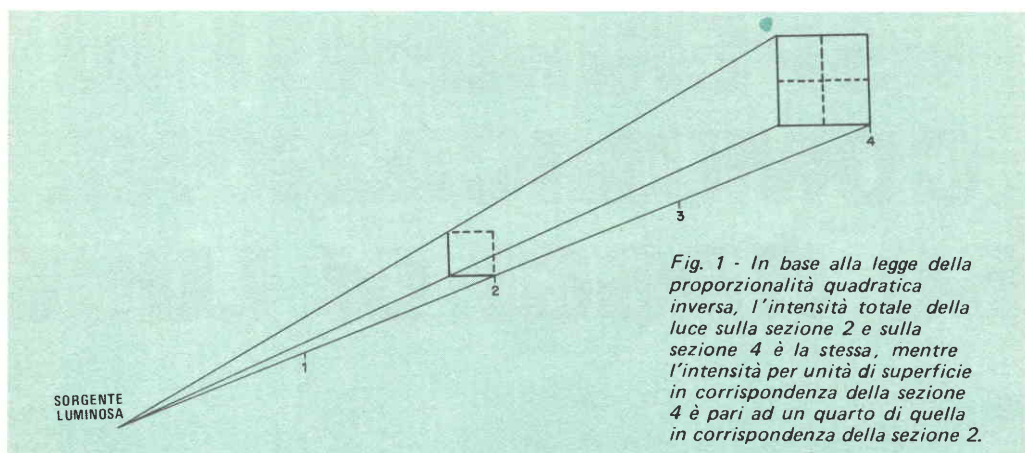
Le comunicazioni con raggi di luce sono governate dalle leggi dell'ottica, esattamente come le comunicazioni via radio obbediscono alle leggi dell'elettronica. Da quasi tutti i punti di vista il comportamento dei due fenomeni ha però moltissime analogie; non è pertanto necessario assimilare un insieme di cognizioni completamente nuove per poter iniziare l'attività nel campo delle comunicazioni per via ottica.

Considerazioni sulle leggi dell'ottica - La realizzazione di un collegamento ottico mol-

to semplice richiede scarsissime conoscenze di elettronica; è invece bene conoscere i principi basilari dell'ottica, poiché anche il più perfezionato sistema elettronico per comunicazioni ottiche richiede, per essere sfruttato al massimo, la corretta applicazione di tali principi. Incominciamo quindi con l'esporre alcune leggi fondamentali.

La prima regola da ricordare è che un raggio di luce divergente obbedisce alla legge della *proporzionalità quadratica inversa*, secondo la quale l'intensità del raggio divergente diminuisce in modo direttamente proporzionale al quadrato della distanza. Una ovvia implicazione di questa legge è che l'uso di un fascio di luce molto stretto è raccomandabile per trasmettere su lunghe distanze. Tale esigenza può sembrare assai semplice, ma in pratica l'allineamento con il ricevitore di un fascio molto stretto può risultare assai più difficile che quello di un fascio più largo.

La seconda regola da ricordare è che la divergenza (ovvero l'allargamento) del raggio di luce emesso da un sistema costituito da una sorgente luminosa e da una lente semplice è data dalla relazione $\theta = d/f$, essendo θ la divergenza del fascio espressa in radianti, d il diametro della sorgente di luce, e f la lunghezza focale della lente (i radianti rappresentano una notazione matematica estre-



mamente semplice, che può far risparmiare molto tempo quando si devono risolvere problemi relativi a sistemi di comunicazioni ottiche).

Rammentando che tutti i valori numerici del problema devono essere espressi nello stesso sistema di misura, supponiamo di avere a disposizione una lente con lunghezza focale di 51 mm e che la sorgente di luce sia costituita da un diodo fotoemittitore (LED) con una superficie quadrata di 0,5 mm per lato; introducendo questi valori numerici nella precedente espressione, si ottiene il valore della divergenza, che risulta pari a $0,5/51 = 0,0098$ radianti; convertendo in gradi il valore così calcolato (cioè moltiplicando il valore in radianti per 57,3), si ottiene una divergenza di $0,56^\circ$.

La terza regola può essere enunciata come segue: se la lunghezza focale di una lente viene aumentata senza che contemporaneamente si abbia un analogo aumento del suo diametro, l'energia da essa intercettata diminuisce. Questa regola è particolarmente importante, giacché una lunghezza focale elevata è quella che consente di avere una piccola divergenza del fascio; poiché una riduzione dell'apertura del fascio ottenuta a spese della potenza in esso presente costituisce uno scarso vantaggio, è necessario adottare una soluzione di compromesso. Il sistema migliore consiste nell'uso di una lente il cui diametro sia approssimativamente uguale alla lunghezza focale, per ottenere una limitata

divergenza del fascio unitamente ad un'elevata efficienza nel raccogliere la luce. Il termine "apertura" viene impiegato per definire il rapporto tra il diametro e la lunghezza focale della lente; essa è espressa dal rapporto d/f , dove d è il diametro e f la lunghezza focale della lente. Se il diametro e la lunghezza focale sono uguali, l'apertura risulta pari a 1 e viene indicata con la notazione $f/1$.

L'ultima regola da ricordare è che un radiante corrisponde all'angolo che, posto con il suo vertice al centro di un cerchio, intercetta su esso un arco di circonferenza la cui lunghezza è uguale al raggio del cerchio stesso. Come abbiamo già visto, un radiante è uguale a $57,3^\circ$. Di conseguenza si può affermare che il diametro del campo visivo di un sistema ottico è uguale al suo angolo visivo, espresso in radianti, moltiplicato per la distanza, cioè: $d_{cv} = \theta R$, essendo θ la divergenza in radianti e R la distanza.

Quest'ultima relazione è estremamente utile. Supponiamo di voler determinare il diametro del fascio in corrispondenza di un ricevitore, posto alla distanza di due chilometri dal trasmettitore; se sappiamo ad esempio che la divergenza del fascio è pari a 0,001 radianti (cioè a 10^{-3} radianti, ovvero a 1 milliradiante), possiamo sostituire questi due valori nell'equazione di cui sopra, ottenendo come risultato: $2.000 \times 0,001 = 2$ m. Questo procedimento è molto più rapido e semplice di quello che fa uso delle relazioni trigonometriche ed i calcoli richie-

sti possono essere eseguiti anche a mente. Le regole basilari sopra esposte devono però essere seguite con certe cautele, se si vuole ottenere risultati precisi; ad esempio, un diodo LED incapsulato, già dotato di lente, costituisce una sorgente luminosa il cui diametro è pari a quello della lente, e non a quello della piastrina di semiconduttore con cui è realizzato il diodo. Un tale diodo LED, quando è accoppiato con una lente esterna, fornirà un fascio avente apertura maggiore di quella fornita da un diodo LED non dotato di lente interna. D'altra parte, un diodo LED non provvisto di lente interna (cioè con la testa dell'involucro piana) invia minore potenza sulla lente esterna; il suo angolo di emissione è infatti più ampio. Tuttavia in genere è conveniente impiegare diodi LED aventi la testa dell'involucro piana, e sacrificare così un po' di potenza, pur di avere migliori caratteristiche di divergenza.

Sorgenti luminose - E' possibile costruire apparecchiature semplici e di costo limitato per comunicazioni mediante raggi luminosi, utilizzando come sorgenti la luce solare, lampade ad incandescenza oppure diodi LED. La luce del sole limita ovviamente il periodo delle trasmissioni alle ore durante le quali il sole si trova alla giusta altezza nel cielo; di conseguenza, le lampade ad incandescenza ed i diodi LED sono i più indicati per gli apparati di uso generale.

Come sorgenti di luce in un'apparecchiatura per comunicazioni ottiche i diodi LED offrono diversi vantaggi rispetto alle lampade ad incandescenza: essi infatti possono essere modulati fino a frequenze dell'ordine dei megahertz, mentre le lampade ad incandescenza hanno un limite massimo di poche migliaia di hertz a causa dell'inerzia termica del filamento; inoltre, i diodi LED emettono uno spettro di radiazioni relativamente ristretto, cosicché un filtro ottico con stretta banda passante può essere collocato davanti al ricevitore per consentire il funzionamento del sistema di comunicazione in pieno giorno; tali diodi, infine, sono perfettamente compatibili con i circuiti a stato solido che vengono normalmente impiegati per fornire il segnale.

Nelle apparecchiature per comunicazioni ottiche sono quasi sempre impiegati diodi LED funzionanti nell'infrarosso, a causa della loro maggiore efficienza rispetto agli altri tipi; i due principali LED all'infrarosso sono

quello all'arseniuro di gallio puro (GaAs) e quello all'arseniuro di gallio drogato con silicio; i diodi all'arseniuro di gallio puro risultano migliori nei casi in cui la velocità di modulazione supera i 500 kHz, mentre i diodi all'arseniuro di gallio drogato si prestano meglio nei casi in cui la velocità di modulazione è inferiore al sopra citato valore, in quanto essi presentano un rendimento maggiore di quello offerto dai diodi LED all'arseniuro di gallio puro. Non sempre però i fabbricanti rendono nota la composizione dei diodi che producono. L'unica via per scoprire il tipo di materiale utilizzato è quella di riferirsi alla lunghezza d'onda: i diodi all'arseniuro di gallio puro emettono radiazioni con una lunghezza d'onda che è prossima a 900 nm (cioè a 9.000 Å), mentre i diodi all'arseniuro di gallio drogato emettono radiazioni con lunghezza d'onda di circa 940 nm.

Mediante un sistema a diodi LED ben progettato, qualsiasi dilettante potrà riuscire ad effettuare comunicazioni su distanze abbastanza grandi, anche superiori al chilometro e mezzo. Distanze ancora maggiori possono essere superate se, come sorgente di luce, si usa uno dei diversi tipi di laser.

Rivelatori di luce - Una normale cella solare costituisce un eccellente rivelatore per molti semplici sistemi di comunicazione ottica. L'estesa superficie attiva delle celle solari rende quasi superfluo l'uso di lenti per la raccolta della radiazione luminosa, almeno in quei casi in cui la portata richiesta all'impianto di comunicazione è limitata, il che semplifica assai il ricevitore. Anche se viene utilizzata una lente di raccolta (oppure un riflettore), il fatto che la cella solare presenti un'ampia superficie sensibile rende l'allineamento poco critico; è sufficiente infatti che il fascio di luce ricevuto venga focalizzato su un qualunque punto della superficie attiva della cella.

I fototransistori ed i transistori ad effetto di campo (FET) sensibili alla luce offrono una maggiore sensibilità ed una risposta in frequenza più estesa di quelle presentate dalle celle solari. E' conveniente usare fototransistori aventi l'elettrodo di base portato all'esterno, poiché nel funzionamento al buio la sensibilità risulta leggermente ridotta e può essere riportata al valore normale attraverso un'opportuna polarizzazione. I fototransistori vanno in saturazione quando sono

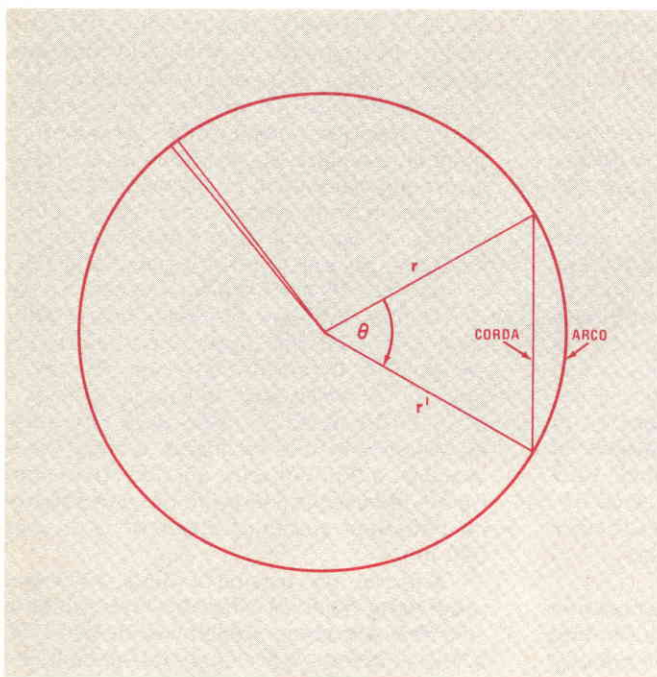


Fig. 2 - L'angolo teta (θ) misura un radiante, pari a 57,3 gradi. Per angoli molto piccoli l'arco e la corda hanno approssimativamente la stessa lunghezza.

colpiti dalla piena luce solare; di conseguenza il funzionamento alla luce del giorno è possibile solo schermando il fototransistore dalla luce ambientale o, ancor meglio, applicando un filtro ottico a banda molto stretta che lasci passare soltanto le radiazioni di lunghezza d'onda pari a quella emessa per trasmettere.

Il miglior funzionamento della maggior parte dei sistemi per comunicazioni ottiche si ottiene con i fotodiodi PIN. Questi dispositivi, quando sono polarizzati inversamente, presentano una risposta all'eccitazione luminosa che è lineare per intensità comprese entro un campo di ben sette decadi almeno. I diodi suddetti possono essere utilizzati anche in presenza di luce diurna per rivelare un segnale luminoso modulato, utilizzando un condensatore per bloccare la componente continua del segnale generata dalla luce ambiente; essi inoltre sono eccellenti per la rivelazione di impulsi luminosi molto veloci.

Nel procedere all'acquisto di un fotodiodo PIN si abbia cura di scegliere un tipo che abbia una sensibilità di almeno 0,35 mA/mW.

Due dispositivi particolarmente adatti per la rivelazione della luce sono il fotodiodo ad

effetto valanga ed il tubo fotomoltiplicatore; questi dispositivi sono entrambi assai costosi per un dilettante e, per poter funzionare, richiedono una sorgente di alimentazione e circuiti ausiliari abbastanza complessi.

Dispositivi ottici - La maggior parte dei sistemi per comunicazioni ottiche può essere costruita con un singolo elemento ottico a ciascuno dei due estremi, trasmissione e ricezione. L'uso di lenti semplici è possibile nei sistemi impieganti diodi LED, ma nei sistemi a più lunghezze d'onda sono preferibili le lenti acromatiche, cioè corrette per il colore. Per proiettare la luce in un fascio e per focalizzarla in un punto si devono sempre impiegare lenti convesse; si rammenti inoltre che in molti casi possono essere usate lenti di plastica, che però assorbono più luce che le lenti di vetro.

La maggior parte dei trasmettitori può funzionare correttamente con una sola lente di trasmissione. I ricevitori generalmente usano o una lente o un riflettore parabolico; un'altra possibilità è costituita dall'uso di un'estesa lente di Fresnel.

Per acquisire maggiori conoscenze sui componenti ottici si può consultare qualun-

que testo tecnico che tratti l'argomento della luce e dell'ottica.

Dove acquistare i componenti - Tutte le parti elettroniche di un sistema per comunicazioni ottiche sono di facile reperibilità presso i principali rivenditori di materiale elettronico. Diodi LED di buona qualità, ideali per l'uso nei sistemi di comunicazione ottica, sono fabbricati dalla General Electric, dalla RCA, dalla Texas Instruments, dalla Monsanto, dalla Spectronics e da altre case costruttrici di semiconduttori; i distributori locali di queste case potranno fornire informazioni al riguardo. E' anche bene tenere d'occhio gli annunci di vendite speciali di diodi LED che appaiono su giornali specializzati. Non bisogna dimenticare tuttavia che i diodi LED che si trovano sul mercato del "surplus" non sempre hanno caratteristiche di potenza paragonabili a quelle offerte dai più recenti dispositivi in vendita presso i rivenditori.

I fotodiodi PIN sono invece più difficili da rintracciare. Particolarmente adatti per esperimenti nel campo trattato sono i fotodiodi PIN costruiti dalla EG & G., una delle maggiori ditte costruttrici di dispositivi per la rivelazione della luce. Il diodo della EG & G, contrassegnato dal numero di catalogo SGD-040B, è un diodo economico che offre buone prestazioni e che può essere acquistato presso la Cramer Electronics Inc. (85 Wells Ave., Newton, MA 02159, USA). Esso presenta una sensibilità media di 0,5 mA/mW, sulla lunghezza d'onda di 9.000 Å.

I componenti ottici necessari per costruire un sistema di comunicazione a raggio di luce sono reperibili con facilità. Le fibre ottiche, ad esempio, possono essere acquistate presso i negozianti di componenti elettronici. Qualora si usino i diodi LED all'infrarosso, è necessario acquistare fibre ottiche costruite in vetro, oppure in plastica con basse perdite; se si usano invece altri tipi di sorgente, a luce visibile, si possono impiegare le ordinarie fibre ottiche in plastica.

Uno dei maggiori fornitori di componenti ottici per esperimenti è la Edmund Scientific Co. (150 Edscorp Bldg., Barrington, NJ 08007, USA). Una copia dell'ultima edizione del catalogo pubblicato da questa ditta rappresenta un notevole aiuto per chi voglia fare esperimenti in questo campo. Nel catalogo sono elencate centinaia di lenti, riflettori pa-

rabolici, filtri ed altri componenti ottici adatti per essere utilizzati in esperimenti nel campo delle comunicazioni con raggi di luce.

Limitandosi all'attrezzatura casalinga, può essere interessante sapere che un'ordinaria torcia elettrica portatile costituisce un eccellente ricevitore per raggi di luce. E' sufficiente a questo scopo rimuovere la lampadina, installare al suo posto una coppia di celle solari (dorso contro dorso) ed inserire un amplificatore nello spazio precedentemente occupato dalle pile. Una torcia elettrica del tipo a lanterna si presta meglio per questa applicazione, in quanto nel vasto spazio interno può facilmente ospitare tutta la necessaria circuiteria del ricevitore, comprese le pile. Grazie al suo ampio riflettore, un apparecchio del genere può raccogliere senza difficoltà un fascio di luce modulato dalla voce alla distanza di circa un chilometro.

Per costruire un ricevitore veramente sensibile, e di conseguenza per poter superare maggiori distanze, si può provare a tagliare con una sega adatta il vetro di un faro sigillato per automobile. E' questo un lavoro che richiede molta pazienza ed estrema attenzione e che è consigliabile compiere indossando un paio di spessi guanti da lavoro almeno fino a quando non si siano smussati i pericolosi bordi del vetro per mezzo di una pietra al carborundum. Si rimuove poi il filamento e si installa al suo posto il rivelatore, avendo cura di rivolgere la faccia attiva della fotocellula verso la superficie speculare del riflettore.

Sistemi ancora migliori possono essere costruiti usando le grandi lenti di Fresnel in vendita presso la Edmund Scientific.

Altre informazioni - Non è possibile elencare e descrivere in un breve articolo tutto ciò che è necessario sapere sui sistemi per comunicazione mediante raggi di luce. Chi desidera maggiori informazioni sull'argomento, può consultare qualche buon libro. Notizie dettagliate sui diodi laser si possono trovare nel volume "Semiconductors Diode Lasers" di R. W. Campbell e F. M. Mims, mentre i diodi LED ed i dispositivi di comunicazione che impiegano tali diodi sono trattati in dettaglio nel volume "Light Emitting Diodes" e in "LED Circuits and Projects", entrambi scritti da F. M. Mims. Tutti i tre volumi possono essere ottenuti dalla Howard W. Sams & Co. Inc. (Indianapolis, IN 46268, USA). ★

panoramica



STEREO

L' allineamento delle testine magnetiche

Quando il registratore a nastro necessita di un'operazione di allineamento, conviene senz'altro rivolgersi al servizio di assistenza tecnica offerto dalla casa costruttrice dell'apparecchio. Un tecnico esperto, fornito di tutta la strumentazione necessaria, sarà in grado di compiere tale lavoro in poco tempo, anche sugli apparecchi piú complicati, mentre un dilettante privo di una esperienza specifica potrebbe trovarsi di fronte a difficoltà. L'allineamento dei registratori è infatti una operazione lunga e noiosa, che conviene riservare (insieme con altri controlli periodici) a mani esperte, quali quelle dei tecnici della casa costruttrice, a cui si può inviare periodicamente l'apparecchio per una revisione completa.

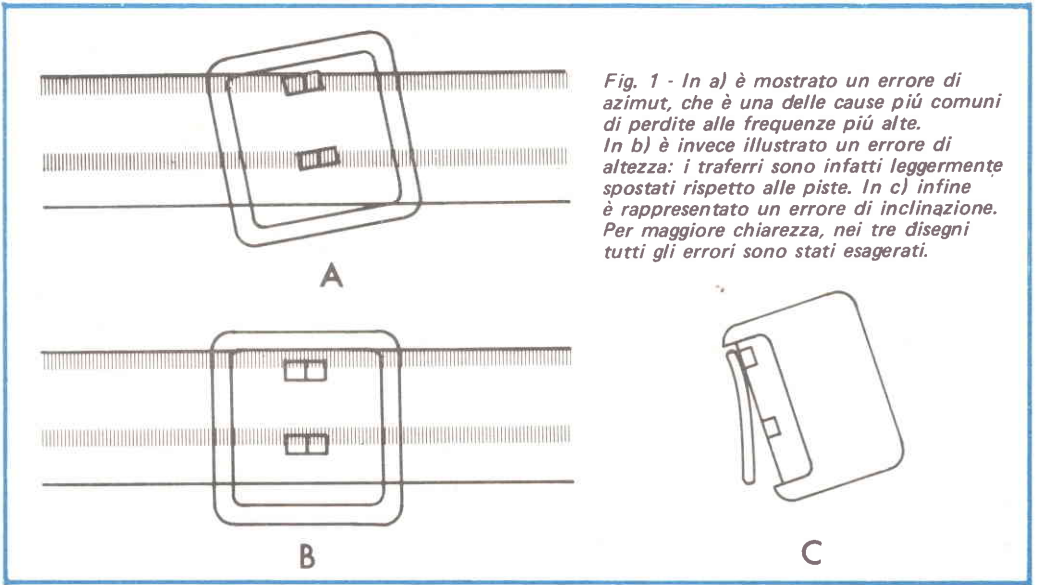
Il problema però sta nello stabilire quando un registratore necessita di tali cure e, quando esso torna dalla revisione, se il lavoro è stato effettuato a dovere e se l'apparecchio ha sopportato senza danni il trasporto. E' anche molto utile riuscire a capire se l'apparecchio ha risentito, per esempio, dell'accidentale caduta da un tavolino.

Per poter controllare giorno per giorno le condizioni del proprio registratore, gli esperti generalmente consigliano di effettuare e di conservare una registrazione di riferimento (per esempio, la registrazione di un disco) e di verificare periodicamente se l'apparecchio è ancora in grado di registrare lo stesso disco

con uguale fedeltà. Anche se in effetti questo è un tipo di prova che consente una grande sensibilità, molte persone sono riluttanti a fidarsi a tal punto del proprio udito, ed altre, avendo cambiato la puntina del giradischi o altri componenti del proprio sistema per alta fedeltà, non hanno piú lo stesso punto di riferimento. Inoltre, la prova citata non consente una diagnosi precisa dei difetti del registratore: anche quando si sente che qualcosa non va, non è facile stabilire che cos'è che non va. E' piú utile perciò saper ricorrere a qualche controllo aggiuntivo che consenta di individuare i singoli inconvenienti.

Quando si parla dell'allineamento di un registratore a nastro, si intende un insieme di regolazioni elettriche e meccaniche dalle quali dipendono molti parametri, quali la risposta in frequenza (in particolare alle alte frequenze), il rapporto segnale/rumore, la distorsione e la frequenza delle evanescenze (si tratta di improvvisi abbassamenti del segnale, di breve durata, causati dall'imperfetto contatto tra nastro e testina, che vengono spesso indicati con il termine "drop-outs"). Molte delle regolazioni in questione sono interdipendenti, per cui chi si accinge ad effettuare una di esse, in genere si trova poi obbligato a ritoccare tutte le altre.

E' consigliabile quindi evitare una situazione del genere, limitandosi a controllare il



registratore in modo da poter stabilire che cos'è che non va, ma senza alterare troppo nessuna delle sue regolazioni. Certamente, un controllo che soddisfi a queste due condizioni non è per nulla facile, anche se è possibile.

Allineamento meccanico - Con questo termine s'intende il corretto orientamento delle testine magnetiche rispetto al nastro che scorre su esse. Le testine non devono solo essere singolarmente orientate nel modo più opportuno, ma, dato che i registratori di maggior prestigio hanno almeno tre testine interdipendenti (una per la cancellazione, una per la registrazione ed una terza per la lettura), esse devono anche essere correttamente posizionate l'una rispetto all'altra. L'aggiustamento azimutale, che consiste nel portare il traferro della testina di registrazione e quello della testina di lettura perfettamente perpendicolari al bordo del nastro che scorre su esse, è certamente il parametro più noto, poiché ha una notevole influenza sull'estensione della risposta alle alte frequenze. Vi sono però altri aspetti dell'allineamento (fig. 1) che influiscono maggiormente ancora sulla qualità del suono riprodotto. Ad esempio, per ottenere un elevato rapporto segnale/rumore è di determinante importanza un corretto aggiustamento in altezza, il quale permette di avere le testine di cancellazione e di lettura esattamente all-

neate con le piste magnetiche lasciate sul nastro dalla testina di registrazione; questo allineamento influisce inoltre sul numero di evanescenze che vengono a manifestarsi in un determinato periodo di tempo. La stessa importanza ha anche una corretta regolazione della inclinazione.

Per un primo controllo dell'allineamento, si metta una bobina di nastro sul registratore e si registri su entrambi i canali un tono a 1.000 Hz ricavato da un oscillatore audio, osservando poi sullo schermo di un oscilloscopio il segnale restituito dal registratore. Per queste prove si impieghi sempre una bobina di nastro mai usata e di buona qualità, perché qualsiasi deformazione sui bordi del nastro influenzerrebbe notevolmente i risultati. Prima di effettuare tale prova, come pure quelle che saranno descritte in seguito, è bene far scorrere almeno una volta il nastro da una bobina all'altra, a velocità normale; il nastro risulterà così avvolto sulla bobina raccogliitrice nel modo più usuale per quel determinato registratore. Non si usino per questa prova nastri avvolti rapidamente e si controlli sempre che non vi sia sfregamento fra il nastro ed i bordi della bobina su cui esso è avvolto.

Si regoli l'oscilloscopio in modo da avere una scansione molto lenta, e da potere osservare così l'involuppo del segnale piuttosto che i singoli periodi della forma d'onda. Commutando l'ingresso dell'oscilloscopio da

un canale all'altro, le eventuali differenze di livello, anche piccole, risulteranno evidenti; pure le evanescenze saranno visibili, come momentanei strozzamenti dell'inviluppo. La situazione ideale si ha quando due canali hanno livelli perfettamente uguali, ed anche lo stesso numero di evanescenze; questo risultato è facilmente ottenibile su un registratore a due piste, ma può essere impossibile su alcuni apparecchi a quattro piste, che tendono sempre ad avere il canale sinistro più scadente.

La differenza di livello tra i due canali deve essere contenuta entro il limite di 1 dB; se così non fosse, la causa va ricercata in una errata taratura di qualche parte elettrica dell'apparecchio (gli strumenti misuratori di livello oppure i circuiti per la registrazione o la riproduzione), oppure in uno sbagliato angolo di inclinazione delle testine. Se in un apparecchio a quattro piste il canale destro ha un livello inferiore a quello sinistro (e tutte le altre possibili cause sono state preventivamente eliminate), molto probabilmente la causa va ricercata nell'errata inclinazione delle testine, la quale fa sì che il bordo superiore del nastro prema sulla testina più di quello inferiore; una situazione del genere provoca anche frequenti evanescenze sul canale a livello più basso.

Un difettoso allineamento in altezza non provoca normalmente differenza di livello tra i canali. In un apparecchio a quattro piste esso può causare invece un più elevato numero di evanescenze del segnale sul canale sinistro; quasi sempre ciò è dovuto alla testina di registrazione - od a quella di lettura - montata troppo bassa (difetto che porta a registrare od a leggere solo il bordo superiore del nastro, che è la parte più irregolare).

La prova dell'impronta - Per farsi una idea della situazione in cui si trova un registratore per quanto riguarda l'inclinazione delle testine, ed in generale il contatto tra esse ed il nastro, conviene, per mezzo di un pennarello, ricoprire con un sottile strato di inchiostro scuro la superficie delle testine e poi far scorrere il nastro per pochi secondi.

Quando il nastro avrà asportato parte dell'inchiostro, sulla faccia della testina si osserverà quella che può essere considerata "l'impronta" prodotta dal contatto del nastro; tale impronta dovrà essere perfettamente rettangolare e trovarsi esattamente al centro

della superficie della testina (fig. 2); un'impronta trapezoidale (cioè più larga nella parte superiore od in quella inferiore) sta invece a significare che vi è un errore di inclinazione; non è però facile stabilire quale delle testine non è perfettamente a posto. Una qualunque delle tre testine, se leggermente obliqua; può dare al nastro una inclinazione che altera anche il contatto con le altre due testine; è probabile però che la testina colpevole sia quella sulla quale si produce un'impronta più larga (come regola generale, se le testine fossero tutte perfettamente allineate, le impronte prodotte sulle testine di registrazione e di lettura dovrebbero essere assolutamente uguali).

Un'impronta di contatto che, pur essendo approssimativamente rettangolare, non sia di forma del tutto regolare oppure sia leggermente striata, può trovarsi su un apparecchio appena uscito dalla fabbrica oppure su uno vecchissimo. Nell'apparecchio nuovissimo le irregolarità possono essere causate dal fatto che le facce delle testine non sono ancora perfettamente levigate, cosa che avverrà dopo che si sarà fatta scorrere su esse qualche bobina di nastro; su un registratore molto vecchio tale irregolarità indica invece una forte ed inuguale usura delle testine.

Un errore di inclinazione può avere come conseguenza anche un errore di altezza, poiché l'inesatta inclinazione di una testina può spostare il nastro fuori dal suo giusto cammino; il nastro può anche avere tendenza a salire lungo la superficie inclinata della testina. Si noti bene che, se il registratore è stato precedentemente allineato con una testina inclinata, la correzione di tale errore può far insorgere un errore d'altezza; ciò, ancora una volta, conferma come l'operazione di allineamento delle testine non possa essere condotta solo in modo parziale.

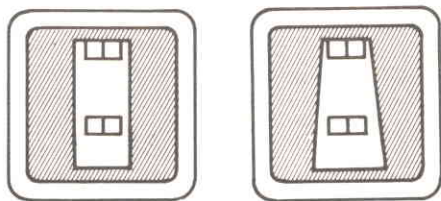


Fig. 2 - Un errore di inclinazione produce sulla testina un'impronta d'usura trapezoidale (disegnino a destra). L'impronta corretta è rappresentata a sinistra.

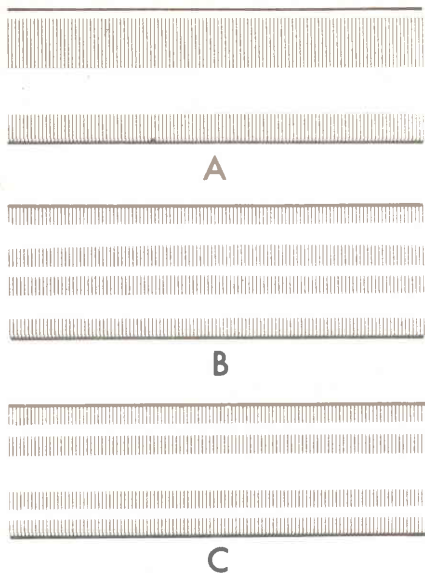


Fig. 3 - In un registratore a due piste, un errore di altezza della testina di registrazione dà luogo ad una banda di guardia spostata rispetto al centro del nastro (a). I particolari b) e c) mostrano invece che cosa accade in un registratore a quattro piste se la testina di registrazione è montata rispettivamente troppo in alto o troppo in basso.

Dopo aver completato questa prova, sarà bene ripulire con cura le testine, come raccomandato dal costruttore, nonché tagliare e buttar via la parte del nastro usata per la prova di contatto.

Il controllo della registrazione - Quando si sospetta che siano presenti errori di allineamento in altezza, la prima cosa da fare è cercare di scoprire quale delle due testine, quella di registrazione o quella di lettura, è fuori posto. Probabilmente, il solo modo per scoprire la verità (a meno di non acquistare un costoso nastro di prova ed affrontare l'operazione di allineamento della testina di lettura) è quello di acquistare una confezione di prova prodotta dalla Soundcraft e denominata "Magna-See kit", che purtroppo non è molto facile reperire in commercio. Il principale ingrediente della confezione è una bottiglietta di solvente volatile (ma non infiammabile), in cui è disciolta una polvere grigia di ossido di ferro. Basterà immergere in questo fluido un pezzo di nastro registrato, lasciarlo asciugare, ed ecco che le tracce della registrazione appariranno evidenti, sotto forma di

strisce di polvere scura sulla superficie del nastro. Un'alternativa al "Magna-See" è l'uso di un piccolo visore denominato "Plastiform Magnetic Viewer, Type Bx-1022", prodotto dalla 3M; tale dispositivo è un po' più facile da reperire ed anche da usare, ma è più costoso del precedente. Questo visore è costituito da una scatoletta di plastica, dalle pareti sottilissime e contenente un fluido simile al precedente, che viene posta direttamente sul nastro. Questo sistema ha il solo inconveniente che la scatola, essendo costituita di materiale molto sottile per potere assicurare una sufficiente sensibilità, deve essere conservata in un ambiente umido (si può, ad esempio, porre una spugna umida nella scatola in cui il visore viene conservato). Per ordinare il visore occorre scrivere alla "3M Industrial Electrical Products Div., P.O. Box 33365, 3M Center, ST. Paul, MN 55101, USA".

Su un nastro registrato su entrambi i canali con un apparecchio a due piste, un errore di allineamento in altezza viene rivelato dal fatto che la banda di guardia fra le due piste non è perfettamente al centro del nastro (fig. 3-a). Su un nastro registrato su entrambi i canali ed in tutte le due direzioni da un apparecchio a quattro piste, un errore di altezza è segnalato dal fatto che le tre bande di guardia non hanno uguale larghezza. Una banda di guardia centrale troppo larga significa che la testina è montata troppo bassa (fig. 3-c); una situazione del genere permetterà una registrazione di qualità accettabile fin tanto che le piste non vengono a toccarsi od addirittura a sovrapporsi. Una banda di guardia centrale troppo stretta significa invece che la testina è montata troppo in alto (fig. 3-b); in questo caso si corre il rischio di avere un numero eccessivo di evanescenze nel segnale registrato sulle piste vicino al bordo del nastro. Chi possiede un registratore a quattro canali troverà questa prova più facile da interpretare se registrerà solo i due canali frontali, in entrambe le direzioni.

Questa è dunque la prova da effettuare per il controllo della testina di registrazione; se un registratore la supera con esito positivo, e nonostante tutto si ritiene che esista un errore di allineamento in altezza, si dovrà sospettare la testina di lettura, od i supporti di guida del nastro.

Qualche semplice operazione di allineamento - L'unico modo per conoscere le con-

dizioni di allineamento del proprio registratore è quello di cominciare a muovere le viti di regolazione della testina. Questa è certamente un'idea allettante, specialmente se si è convinti che una sola delle testine sia montata male, e che regolandola tutto vada automaticamente a posto; ma purtroppo le cose non vanno sempre così. Può accadere, ad esempio, che le altre testine in passato siano state allineate con quella in posizione non corretta; la nuova regolazione può quindi provocare un peggioramento delle prestazioni globali. Inoltre, vi è il problema di accertarsi che quando si cambia uno dei fattori di allineamento - per esempio l'altezza - non si alterino anche gli altri fattori, cioè l'inclinazione e l'azimut; l'unico modo per essere certi di ciò è procedere a controllare nuovamente l'inclinazione e l'azimut. Infine, bisogna tenere conto del fatto che, a seconda di come il registratore è costruito, potrebbe essere anche necessario ritoccare l'entità della equalizzazione e della premagnetizzazione.

Naturalmente, se i cambiamenti apportati risultassero più dannosi che utili, si potrà sempre riportare le viti di regolazione nella loro posizione di partenza, purché si sia avuta l'accortezza di segnare esattamente tale posizione. Quando si toglie il coperchio che copre le testine, probabilmente si vedrà che alcune o tutte le viti di regolazione (che sporgono dalla piastra su cui sono montate le testine stesse) sono sigillate con vernice; se così non fosse, converrà applicare personalmente tale vernice, poiché la linea dove avviene la rottura della sostanza sigillante rappresenta, al momento di riportare una vite alla sua posizione iniziale, un riferimento più preciso che un semplice segno di matita.

Altri validi aiuti si possono avere consultando il manuale di manutenzione (che di solito è però abbastanza costoso) del registratore su cui si lavora od anche solo leggendo le principali istruzioni fornite dal costruttore per quanto concernè l'allineamento delle testine. Infatti, pur se le viti per le regolazioni dell'allineamento sono spesso identificabili facilmente, vi può essere una particolare sequenza di regolazione che rende notevolmente più facile l'intera operazione.

Le semplici prove descritte, insieme a poche altre, consentono di effettuare un discreto allineamento delle testine, tranne che per quanto riguarda l'azimut della testina di lettura. Per effettuare quest'ultima regolazione, necessaria se si vuole che il registratore possa

riprodurre correttamente nastri registrati su altri apparecchi con le testine perfettamente a posto, occorre uno speciale nastro di prova; se invece non si ha tale esigenza, si può sopportare un piccolo errore di azimut nella testina di lettura, purché anche la testina di registrazione sia regolata esattamente allo stesso modo (fig. 4). Se non si dispone del nastro di prova, è comunque bene non toccare la testina di lettura, poiché è quasi certo che il suo allineamento azimutale è più accurato di quello che si potrebbe ottenere con una regolazione approssimativa.

Quando si fanno regolazioni di altezza e di inclinazione delle testine, si deve sempre tornare al controllo dell'impronta su entrambe le testine, quella di registrazione e quella di lettura, per controllare che le regolazioni che si stanno facendo non peggiorino la situazione di una di esse. Se una delle impronte di contatto è di misura nettamente diversa dall'altra, ciò significa che una delle due testine incomincia a perdere contatto con il nastro. In questo caso, spostando l'intera testina di registrazione in avanti, cioè verso il nastro, o all'indietro, si potranno nuovamente rendere uguali le due aree di contatto.

E' bene inoltre tenere sempre sotto controllo la testina di lettura, per essere certi che le operazioni effettuate sulla testina di registrazione non ne facciano scendere il segnale d'uscita (ciò starebbe ad indicare che le piste tracciate dalla testina di registrazione cominciano a spostarsi rispetto ai traferri della testina di lettura). Per questo controllo è sufficiente far scorrere di continuo il nastro sul registratore, registrando su esso un tono a 1.000 Hz ed inviando il segnale raccolto dalla testina di lettura ad uno strumento indicatore od all'oscilloscopio. Si potrà così rilevare immediatamente ogni diminuzione di livello (un aumento del livello rappresenta un risultato positivo, purché esso abbia luogo su entrambi i canali). Si noti che vi sarà un piccolo ritardo tra ogni operazione di regolazione ed il suo effetto sul segnale prelevato dalla testina di lettura, ma ci si abituerà facilmente a tenerne conto. Nel caso in cui i traferri della testina di lettura siano alquanto più larghi delle piste lasciate dalla testina di registrazione, sarà possibile effettuare piccoli spostamenti nell'altezza di quest'ultima senza influenzare il livello del segnale d'uscita.

Supponiamo ora che si sia riusciti a rego-

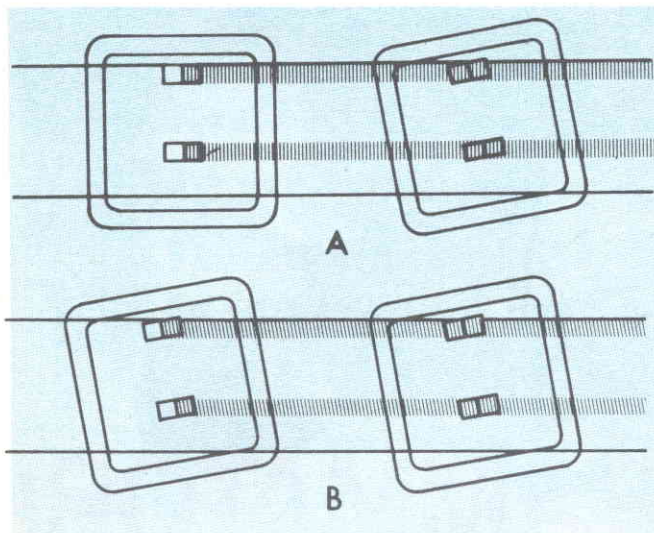


Fig. 4 - Un errore di azimut tra la testina di registrazione e quella di lettura dà luogo ad una perdita alle alte frequenze (a). Il disallineamento di entrambe le testine (b) non provoca perdite nell'ascolto di nastri registrati con quello stesso registratore.

lare perfettamente l'altezza e l'inclinazione della testina di registrazione senza causare alcun inconveniente; si potrà allora procedere a regolare l'azimut della testina di registrazione sino a renderlo pari a quello della testina di lettura. Come sorgente del segnale di prova conviene usare un generatore audio, con cui si alimenta la testina di registrazione aumentando la frequenza sino a che il segnale in uscita dalla testina di lettura incomincia a diminuire. A questo punto si può cominciare a ritoccare l'allineamento della testina di registrazione, controllando se si riesce ad elevarne il livello d'uscita a quella frequenza (si noti bene che i risultati possono essere abbastanza differenti sui due canali, e che quindi è necessaria una regolazione di compromesso). Nel compiere queste prove si fa normalmente avanzare il nastro a 19 cm/sec, ma anche con altre velocità si può ottenere un risultato altrettanto buono su quasi tutti gli apparecchi (l'unica eccezione potrebbe essere quella di un registratore la cui risposta in frequenza fosse tagliata sopra i 20 kHz dalla parte elettronica, mentre le testine sarebbero presumibilmente capaci di andare oltre tale frequenza; in questo caso, sarebbe più conveniente scegliere per il nastro una velocità minore, in modo da essere sicuri che la risposta in frequenza sia limitata solo dal disallineamento delle testine e non dal filtraggio elettronico).

E' inoltre bene assicurarsi che durante le

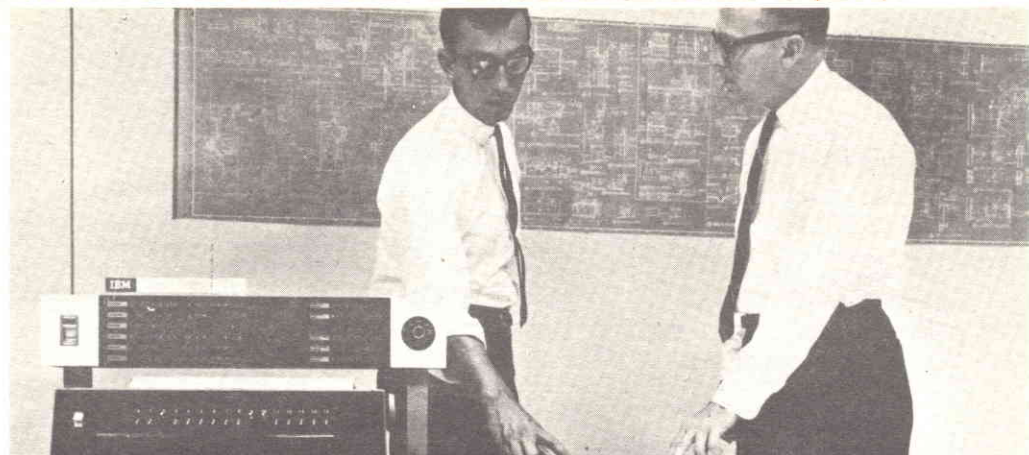
prove il livello di registrazione resti al di sotto dei -20 dB, poiché altrimenti si rischierebbe di avere, qualunque sia la velocità di avanzamento, perdite alle alte frequenze causate dalla saturazione del nastro.

Per la testina di cancellazione l'allineamento è più facile; per essa infatti l'azimut ha poca importanza, e l'inclinazione può essere messa a punto con la semplice prova dell'impronta. L'aggiustamento in altezza si ottiene facendo scorrere un nastro, su cui sia stato preventivamente registrato un tono, sul registratore predisposto per la registrazione (i comandi del livello di registrazione devono essere tenuti al minimo e non deve esservi alcun segnale sugli ingressi).

Conclusione - Seguendo i consigli dati in questo articolo è possibile effettuare un buon allineamento del registratore anche se si ha a disposizione solo un minimo di attrezzatura. Naturalmente non vi è da aspettarsi che queste prove diano risultati del tutto chiari e privi di ambiguità e che costituiscano per l'interessato un passatempo divertente. Coloro che desiderano il massimo dal proprio registratore si affidano infatti regolarmente a controlli più precisi, ottenendo quasi sempre buoni risultati, ma per molte altre persone le prove qui descritte costituiranno un ottimo metodo per capire se nel proprio registratore vi è qualcosa che non va.

★

UNA PROFESSIONE NUOVISSIMA PER I GIOVANI CHE HANNO FRETTA DI AFFERMARSI E DI GUADAGNARE. MOLTO.



I PROGRAMMATTORI

Davvero non c'è tempo da perdere. Entro i prossimi 5 anni saranno necessari almeno 100.000 tecnici qualificati nella Programmazione ed Elaborazione dei Dati, altrimenti migliaia di calcolatori elettronici, già installati, rischieranno di rimanere bloccati e inutilizzati.

Del resto, già oggi per le Aziende diventa difficile trovare dei giovani preparati in questo campo (basta guardare gli annunci sui giornali).

Per venire incontro alle continue richieste e per offrire ai giovani la possibilità di un impiego immediato, di uno stipendio superiore alla media e di una carriera rapidissima, la SCUOLA RADIO ELETTRA ha istituito un nuovissimo corso per corrispondenza:

PROGRAMMAZIONE

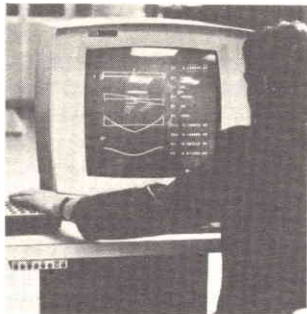
ED ELABORAZIONE DEI DATI

In ogni settore dell'attività umana i calcolatori elettronici

hanno assunto il ruolo di centri vitali, motori propulsori dell'intero andamento aziendale. Per questo non possono rimanere inattivi. E per questo le Aziende commerciali o industriali, pubbliche o private, si contendono (con stipendi sempre più alti) i giovani che sono in grado di "parlare" ai calcolatori e di sfruttarne in pieno le capacità.

LA SCUOLA RADIO ELETTRA VI FA DIVENTARE PROGRAMMATTORI IN POCHI MESI.

Attenzione: a questo corso possono iscriversi tutti; non si richiede una preparazione precedente, ma solo attitudine alla logica.



Seguendo, a casa Vostra, il nostro corso di Programmazione ed Elaborazione dei Dati, imparerete tutti i più moderni "segreti" sul "linguaggio" dei calcolatori. E li imparerete non con difficili e astratte nozioni, ma con lezioni pratiche

e continui esempi. La Scuola Radio Elettra dispone infatti di un modernissimo e completo Centro Elettronico dove potrete fare un turno di pratica sulla Programmazione, che vi consentirà un immediato inserimento in una qualsiasi Azienda.

IMPORTANTE: al termine del corso la Scuola Radio Elettra rilascia un attestato da cui risulta la Vostra preparazione. Nel Vostro interesse, richiedeteci subito maggiori informazioni.

Mandateci il vostro nome, cognome e indirizzo: vi forniremo, gratis e senza alcun impegno, una splendida e dettagliata documentazione a colori.



Scuola Radio Elettra

Via Stellone 5/ 633

10126 Torino

dolci 683



LE LEZIONI ED I MATERIALI SONO INVIATI PER CORRISPONDENZA

Giradischi Pioneer PL-71

La trazione diretta rende
il funzionamento di questo
apparecchio estremamente
dolce e silenzioso



Il Mod. PL-71 è il giradischi piú perfezionato della serie offerta nel 1975 dalla Pioneer; esso è dotato di un piatto a trazione diretta, di un braccio di alta qualità, di una base rifinita in legno di noce, esteticamente molto valida, nonché di un coperchio antipolvere incernierato. Con la semplice aggiunta di una testina fonorilevatrice, l'apparecchio, cosí come è venduto, è pronto per il funzionamento.

Descrizione generale - Il piatto è ottenuto per fusione in lega di alluminio, pesa 1,6 kg, ha un diametro di 32 cm ed è montato direttamente sull'asse del motore, il cui prolungamento costituisce il perno centrale sul quale viene infilato il disco. Il motore, che è del tipo a corrente continua, senza spazzole e servocontrollato, è in grado di ruotare a 33 od a 45 giri al minuto.

Un comando permette una regolazione fine di entrambe le velocità, in un campo di circa $\pm 2\%$, mentre un gruppo di piste stroboscopiche incise sul bordo del piatto permette un facile controllo della velocità durante la lettura del disco (le diverse piste servono per le due velocità e per frequenze di rete di 50 Hz o di 60 Hz). Una lampadina al neon, montata nella base, vicino al bordo

del piatto, illumina le piste stroboscopiche.

Tutti i comandi per il funzionamento sono sistemati su un pannello posto alla destra del piatto. Due pulsanti, contrassegnati con la scritta START, servono a mettere in movimento il piatto all'una od all'altra velocità; vicino ad essi si trovano le due manopole per la regolazione fine di velocità. Un terzo pulsante serve per l'arresto del motore.

Il funzionamento del braccio è completamente manuale, ed i suoi comandi sono del tutto separati da quelli del piatto. Il braccio è costituito da un tubo in acciaio inossidabile, dalle pareti molto sottili e piegato a forma di S per ottenere la necessaria angolazione della testina. Il contrappeso può bilanciare testine aventi una massa compresa tra 2 g e 32 g; esso deve essere fatto scorrere lungo il supporto sino ad ottenere un bilanciamento approssimato, e poi ruotato per l'aggiustamento finale. Sul contrappeso è incisa una scala, che va portata a zero quando il braccio è perfettamente equilibrato; il contrappeso va poi ruotato sino a leggere sulla scala il valore di forza d'appoggio desiderato. La scala va da 0 a 3 g, con tacche ogni 0,5 g.

Il braccio porta anche un piccolo contrappeso laterale, la cui funzione non è

cificata sul libretto di istruzioni (che però indica come posizionare correttamente tale contrappeso). La manopola per dosare la compensazione della forza centripeta è sistemata vicino all'attacco del braccio e porta una scala che va da 0 a 4; normalmente, essa deve essere regolata sullo stesso valore adottato per la forza d'appoggio. La leva per il sollevamento del braccio, anch'essa posta presso la base di quest'ultimo, ha una azione rapida nel sollevamento ed un'azione lenta e smorzata nella discesa.

L'involucro portatestina è assai leggero ed ha una fenditura che consente il montaggio della testina in posizione più o meno avanzata. Sul dischetto adattatore per i dischi a 45 giri con foro centrale largo sono incisi alcuni anelli, spazati di 1 mm l'uno dall'altro e con diametri da 10 mm a 18 mm, i quali aiutano a posizionare la testina in modo che la puntina passi alla distanza voluta dal centro del disco; tale adattatore, quando non è usato, può essere riposto su un apposito piolo esistente sulla piastra di base. Insieme con il giradischi viene pure fornito un cavetto a bassa capacità per la connessione all'amplificatore; tale cavetto è lungo 115 cm e si innesta nelle prese jack presenti nella parte posteriore dell'apparecchio.

Misure di laboratorio - Questo giradischi è stato provato montando su esso una testina Ortofon Mod. VMS-20E. Sistemata inizialmente tale testina sul braccio in modo che tra puntina e centro del disco esistesse la prescritta distanza di 14,5 mm, si è riscontrato un eccessivo errore di tangenzialità. Ritoccando però la suddetta distanza, si è riusciti a rendere assai piccolo l'errore (la distanza più conveniente è risultata essere di 18 mm, corrispondente all'anello più esterno dell'adattatore); in queste condizioni si è misurato un errore di tangenzialità mediamente intorno a 0,1 gradi/cm, e minore di 0,2 gradi/cm per tutti i raggi del disco compresi tra 5 cm e 15 cm.

Le indicazioni della scala per la regolazione della forza di appoggio sono risultate molto precise, con errore inferiore a 0,1 g. Si è invece constatato che il regolatore per la compensazione della forza centripeta va posizionato su un valore più alto (di circa 1 g) che quello corrispondente alla forza d'appoggio. L'aggiustamento di tale regolazione, effettuato controllando che nella let-

tura dei solchi di un disco aventi rapide oscillazioni la distorsione fosse uguale sui due canali, non è apparso per nulla critico.

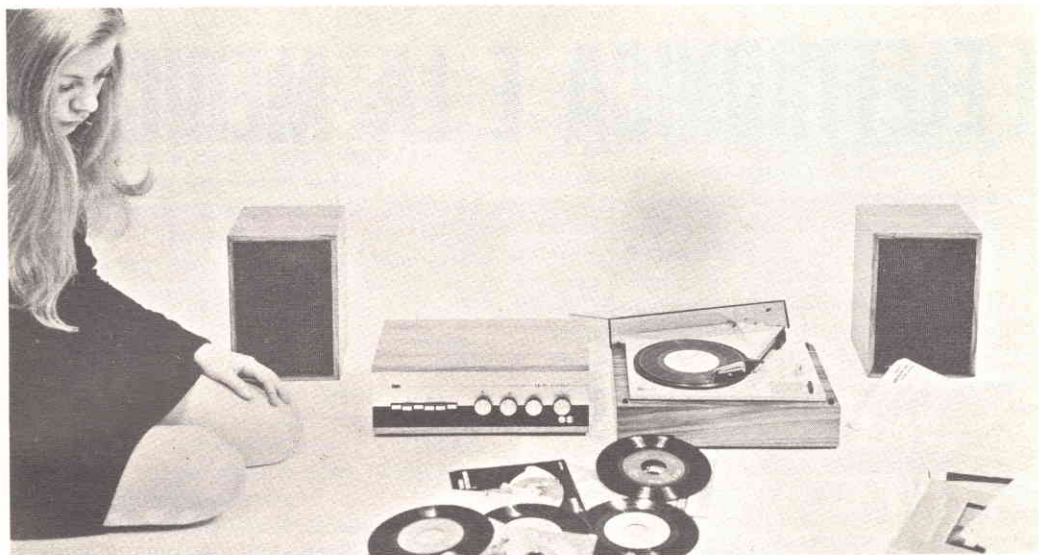
La frequenza di risonanza del complesso braccio-testina è risultata di circa 6 Hz ed il braccio così equipaggiato si è dimostrato capace di leggere diversi dischi con superficie incurvata più fedelmente di altri bracci provati, mostrando una tendenza relativamente bassa ad uscire dai solchi del disco.

Si è constatato poi che nel sollevamento del braccio si deve agire con cautela sulla leva, poiché essa ha un'azione non smorzata, ed una manovra troppo rapida potrebbe provocare un rimbalzo del braccio ed un suo piccolo spostamento laterale. La discesa del braccio avviene invece in modo molto lento e smorzato; e non si osserva alcuna tendenza ad uno spostamento verso l'esterno sotto l'azione della forza che compensa quella centripeta.

Nel progettare questo braccio la Pioneer ha evidentemente tenuto presenti le esigenze delle testine CD-4, che richiedono quasi tutte, per una estesa risposta in frequenza, di non avere in parallelo una capacità superiore ai 100 pF: la capacità totale (quella del cablaggio interno più quella del cavo di collegamento) è di circa 90 pF.

Dopo essere state regolate correttamente, le due velocità di rotazione non hanno fatto registrare alcuna variazione anche per scostamenti del $\pm 20\%$ nella tensione di rete. Il campo di azione dei comandi di regolazione fine è risultato del $\pm 3\%$ su entrambe le velocità. Il rumore di fondo non pesato è risultato di - 33 dB; esso era prevalentemente dovuto ad una componente a 5 Hz, cioè a frequenza subsonica; ricorrendo alla pesatura secondo le norme RRLI, con la quale si simulano le caratteristiche dell'udito, si è misurato un rumore di fondo di - 56 dB, cioè un valore che rientra nella media di quelli misurati sui giradischi di altissima qualità.

Impressioni d'uso - Il giradischi in esame è apparso di impiego assai semplice. I suoi comandi, i suoi tasti ed il funzionamento in generale sono dolci e silenziosi, e danno un'impressione di grande precisione. L'intera base è sorretta da piedini speciali che la isolano dalle vibrazioni provenienti dalla superficie su cui è appoggiata; ciò contribuisce a rendere l'apparecchio relativamente immune dai problemi di reazione acustica. ★



CORSO KIT HI-FI STEREO

Non è necessario essere tecnici per costruire un amplificatore Hi-Fi! Il metodo Elettrakit permette a tutti di montare, per corrispondenza, un modernissimo amplificatore Hi-Fi a transistori, offrendo un magnifico divertimento e la possibilità di conoscere a fondo l'apparecchio.

Elettrakit Le offre la sicurezza di costruirsi a casa Sua, con poca spesa e senza fatica, un moderno ed elegante amplificatore Hi-Fi a transistori: il mobile è compreso. Il metodo Elettrakit è facilissimo e veramente nuovo poiché, seguendone le istruzioni, Lei dovrà soltanto sovrapporre le parti, contrassegnate con un simbolo, sul circuito stampato che riporta gli stessi contrassegni e bloccarle con punti di saldatura. Sarà un vero divertimento per Lei vedere come con sole 10 lezioni riuscirà a completare il montaggio del Suo apparecchio, che in breve sarà perfettamente funzionante. Elettrakit Le manda a casa tutto il materiale necessario (transistori, mobile, ecc.), Lei non dovrà procurarsi nulla: tutto è compreso nel prezzo e tutto resterà Suo!

L'Allievo riceve tutti i componenti necessari per costruirsi il complesso Hi-Fi formato dall'amplificatore 4 + 4 W, da due cassette acustiche provviste di altoparlanti speciali, e da un giradischi stereofonico a tre velocità, con i relativi mobiletti come in figura.

Lei potrà montare questi magnifici apparecchi con le Sue mani divertendosi e imparando!

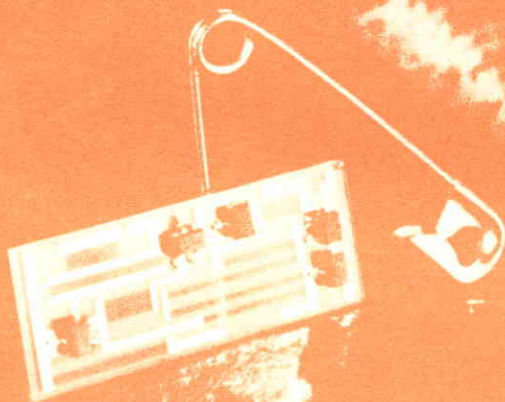
SE VOLETE REALIZZARE UN
COMPLESSO DI AMPLIFICAZIONE
RICHIEDETE INFORMAZIONI
GRATUITE ALLA


Scuola Radio Elettra
10126 Torino - Via Stellone 5/33
Tel. (011) 674432 633

LE LEZIONI ED I MATERIALI SONO INVIATI PER CORRISPONDENZA

L'ELETTRONICA E LA MEDICINA

VITE SALVATE
ELETTRONICAMENTE
DAL PACE-MAKER



*Piccolo come una spilla di sicurezza,
un moderno pace-maker
può essere ragione di vita o di morte
per una persona malata di cuore.*

Oggi scienza e tecnica si integrano sempre più nel campo della medicina; quotidianamente è possibile salvare vite umane grazie alla messa a punto di nuove apparecchiature elettroniche. Un buon esempio è costituito dallo stimolatore cardiaco (pace-maker), grazie al quale pazienti altrimenti legati al letto possono condurre una vita attiva e normale.

La stimolazione artificiale del cuore è uno degli esempi più recenti di dispositivo elettronico tolto alla sua consueta funzione diagnostica per costituire ora un trattamento a

lungo termine dei pazienti.

La messa a punto del pace-maker integralmente impiantato dipendeva dalla possibilità di produrre una piccola unità sterilizzabile, inerte a contatto con i tessuti del corpo. I componenti elettronici presentano pochissimi problemi, a prescindere dalla sorgente d'energia che occupa circa due terzi del volume del dispositivo e che è quasi sempre costituita da pile al mercurio.

Alcuni dei più progrediti pace-maker del mondo vengono costruiti dalla Devices Im-

plants Ltd. di Welwyn Garden City, Herts, che li mette a punto e li distribuisce da vari anni. Tutti i componenti di questi pace-maker devono superare severe prove meccaniche, termiche e di funzionamento.

I transistori Micro-E Ferranti, fabbricati dal reparto Elettronica a Gem Mill, Chadderton, sono stati scelti per questo impegnativo compito nei circuiti forniti dalla STC Ltd. Micro-E è una gamma di dispositivi semiconduttori miniaturizzati incapsulati separatamente, destinati all'uso specifico su pellicola spessa e sottile. Questa serie è il frutto di approfonditi studi condotti con i fabbricanti di microcircuiti ibridi a pellicola spessa e sottile per ottenere adatti dispositivi semiconduttori incapsulati.

Da prolungate prove di accelerazione ed umidità è risultata l'idoneità del composto da stampaggio Dow Corning 306 come incapsulante per transistori Micro-E, circuiti integrati MNOS e transistori di potenza RF. Messi a confronto con varie resine epossidiche e fenoliche, i siliconi Dow Corning rispondono altresì ai requisiti speciali degli incapsulanti plastici, come idoneità allo stampaggio e purezza.

Forma e dimensioni delle unità Micro-E e la configurazione del conduttore non soltanto permettono all'utilizzatore di risolvere problemi di montaggio, ma consentono anche un notevole incremento della produzione.

La serie Micro-E è disponibile in una grande varietà di transistori piani e diodi Zener, con un vastissimo campo d'applicazione, dall'uso generico ad applicazioni che richiedono frequenze in eccesso di 100 MHz con carica indotta di appena $1 \mu\text{A}$ - 1 A.

Nel mettere a punto i dispositivi Micro-E, gli unici dispositivi stampati di questo tipo che restino operativi fino a $+175^\circ\text{C}$, la Ferranti ha pensato alla gamma più vasta di applicazioni, dagli articoli correnti alle più esigenti norme qualitative professionali e militari. Indice della loro versatilità e qualità è l'utilizzazione nei pace-maker, che presuppongono il massimo affidamento.

Il metodo di stimolazione del cuore, che si avvale di elettrodi sistemati nel cuore stesso durante l'intervento, è stato il più seguito per molti trapianti. Il procedimento consiste nello scoprire il ventricolo sinistro e nel fissare sul medesimo uno o più elettrodi, in modo che penetrino appena nel miocardio (strato centrale della fascia che

ricopre il cuore). Il metodo preferito consiste in un elettrodo miocardico ed in un elettrodo corto, detto indifferente, vicino al pace-maker; il circuito viene chiuso attraverso i fluidi del corpo.

Per il materiale degli elettrodi sorgeva un problema, in quanto occorre disporre di un conduttore senza collegamenti, dato che l'elettrodo e la relativa connessione con il pace-maker possono essere fonte di cedimento meccanico o, se vengono utilizzati metalli dissimili, può avvenire una reazione elettrolitica. La soluzione è stata l'acciaio inossidabile che ha una soddisfacente resistenza al moto continuo.

Il metodo corrente seguito per la stimolazione del cuore consiste in un elettrodo endocardico che ha un conduttore isolato con un'estremità di contatto inserita nella vena giugulare esterna per raggiungere il ventricolo destro del cuore. Per questa operazione basta un'anestesia locale e quindi i soggetti per i quali l'anestesia totale presenta rischi non corrono pericolo. Il pace-maker stesso viene inserito sopra la piega pettorale del paziente o nel settore superiore destro dell'addome.

Il pace-maker viene incapsulato in resina epossidica, inerte nel corpo. Il circuito elettronico è protetto da una scatola metallica, chiusa ermeticamente, con contatti isolati in vetro verso quattro speciali pile Mallory per pace-maker. Il contatto indifferente è assicurato da una piastra di platino-iridio incorporata in un lato del pace-maker e l'elettrodo attivo è fissato con tre viti.

Il circuito elettrico agisce come un generatore di impulsi a tensione costante e fornisce impulsi di circa 5 V in carichi esterni di 500Ω ed oltre; con carichi esterni inferiori a 500Ω la tensione viene limitata. Il tutto è incapsulato in un'unità che misura appena $6,8 \times 5 \times 2,3$ cm ed il cui peso è di circa 140 g.

Dopo l'impianto del pace-maker e la dimissione dall'ospedale, il paziente può condurre una vita normale. Deve unicamente controllare il polso ogni mattina e riferire se il ritmo è superiore od inferiore del 10% a quello originario, il che avviene molto raramente. Inoltre, il funzionamento del pace-maker viene controllato rapidamente ogni quattro mesi in ospedale.

Migliaia di persone, altrimenti invalide, oggi possono lavorare, giocare e godersi nuovamente la vita grazie al pace-maker. ★

UN APPARATO
PER STAZIONI FISSE
DOTATO DI UNO
SPECIALE STRUMENTO
DI MISURA

”BENGAL”

ricetrasmittitore per CB

Il ricetrasmittitore per stazioni fisse Modello "Bengal" della Pearce-Simpson può funzionare sia in MA sia in SSB, offrendo così un servizio flessibile al massimo nel campo delle comunicazioni CB. Nato essenzialmente come apparato per stazioni fisse e dotato di un alimentatore stabilizzato elettronicamente, questo ricetrasmittitore può essere anche montato su mezzi mobili con impianto elettrico a 12 V e negativo a massa (allo scopo viene fornita anche una apposita staffa di montaggio).

Il sistema di sintonia, che fa uso di un sintetizzatore di frequenza controllato a cristalli, permette di selezionare uno qualunque dei ventitré canali in MA e dei quarantasei canali in SSB della banda CB. Nel funzionamento in SSB è possibile scegliere la banda laterale superiore (USB) o quella inferiore (LSB). Sul pannello frontale di questo ricetrasmittitore si notano il commutatore per l'inclusione e l'esclusione del sistema per la soppressione del rumore, lo strumento di misura, il comando del guadagno a radiofrequenza, il comando del guadagno microfonico, il comando del volume, il comando per la regolazione dello squelch e il commutatore per passare dal funzionamento come ricetrasmittitore alla diffusione sonora. Sul pannello posteriore si trovano le prese jack per il collegamento di un altoparlante ester-

no per la ricezione radio o per la diffusione sonora. L'apparecchio è inoltre munito di un microfono con cordone a spirale e pulsante per il passaggio in trasmissione.

Il sistema di misura montato su questo ricetrasmittitore è del tutto particolare; esso ha scale separate per indicare le seguenti grandezze: intensità di campo (in unità S) nella ricezione in SSB; intensità di campo (in unità S) nella ricezione in MA; potenza d'uscita della portante (in watt) nella trasmissione in MA; potenza di picco (PEP) emessa nella trasmissione in SSB (in watt); percentuale di modulazione nel funzionamento in MA. Un'altra caratteristica insolita di questo apparato è l'esistenza di una presa jack per il collegamento di una cuffia, grazie alla quale è possibile l'ascolto riservato delle trasmissioni ricevute.

Il ricetrasmittitore "Bengal" è largo 33 cm, profondo 25 cm e alto 13 cm.

Descrizione del ricevitore - Il sistema per la sintesi di frequenza impiega un circuito che la ditta Pearce-Simpson ha denominato "Hetro-Sync™"; si tratta di un circuito con struttura abbastanza tradizionale, nel quale vengono usate diverse combinazioni dei vari cristalli per ricavare la frequenza di conversione necessaria per ottenere la voluta frequenza intermedia. Il sintetizzatore è seguito da un mescolatore bilanciato, realiz-

zato con quattro diodi, e da un circuito passa-banda che riduce il livello delle frequenze spurie.

Il ricevitore fa uso di uno stadio a radiofrequenza a FET con basso rumore, di una sola conversione alla frequenza di 7,8 MHz nel funzionamento in SSB, e di una seconda conversione sui 455 kHz per il funzionamento in MA. Nel funzionamento in SSB, un filtro a cristallo che lavora sui 7,8 MHz conferisce la voluta selettività; l'amplificatore a frequenza intermedia è ad un solo stadio ed è seguito da un demodulatore ad anello, che fa uso di diodi. Nel funzionamento in MA, la selettività è assicurata da un filtro ceramico che precede l'amplificatore di frequenza intermedia a 455 kHz, composto da due stadi e seguito dall'usuale rivelatore d'inviluppo e da un limitatore automatico di rumore (sempre inserito). Circuiti amplificatori separati vengono usati sia in MA sia in SSB per il controllo automatico di guadagno (agc) e per alimentare lo strumento che misura l'intensità del segnale ricevuto.

L'amplificatore ad audiofrequenza è composto da tre stadi preamplificatori e da uno stadio finale del tipo in controfase; l'amplificatore finale audio è anche usato per modulare la portante durante la trasmissione in MA. Il circuito per la cancellazione del rumore fa uso di un rivelatore a diodo e di un amplificatore ad impulsi a FET, che agisce su una porta posta in serie all'uscita del segnale dopo il primo mescolatore.

Descrizione del trasmettitore - Nel funzionamento in SSB, il segnale è generato nel modo usuale, mediante filtraggio a 7,8 MHz e miscelazione con il segnale proveniente dal sintetizzatore, effettuata in un mescolatore bilanciato a circuito integrato. Due stadi a radiofrequenza amplificano il segnale e pilotano l'amplificatore finale a radiofrequenza. Un filtro a tre celle adatta lo stadio di uscita al carico di 50 Ω . Lo stadio finale comprende anche un circuito trappola per eliminare le interferenze verso le trasmissioni televisive, ed un circuito per il controllo automatico del livello (alc).

Nel funzionamento in MA, il segnale generato dall'oscillatore a 7,8 MHz viene sempre miscelato con il segnale proveniente dal sintetizzatore, in modo da ottenere la portante corrispondente al canale desiderato. La portante passa quindi nell'amplificatore a radiofrequenza, i cui stadi pilota e finale

sono modulati attraverso il circuito di collettore. La tensione viene poi ridotta dal circuito per il controllo automatico della potenza, che mantiene la potenza di ingresso entro il limite di 5 W. Nel trasmettitore esistono inoltre un circuito per il controllo automatico della profondità di modulazione (amc), un preamplificatore che viene alimentato solo durante la trasmissione, ed un relé per la commutazione trasmissione-ricezione.

Risultati delle prove - Durante le prove effettuate, la sensibilità del ricevitore, misurata per un rapporto (S + R)/R di 10 dB, è risultata di 0,14 μV in SSB e di 0,8 μV in MA. La reiezione del segnale immagine, della frequenza intermedia e dei segnali spuri è risultata rispettivamente di 95 dB, 105 dB e 60 dB, con l'unica eccezione del segnale spurio a 30,7 MHz, che risulta soppresso solo di 45 dB. La soppressione dei canali adiacenti è risultata di 50 dB, cioè pari al suo valore nominale, e la soppressione della banda laterale non desiderata di 65 dB a 1.000 Hz.

Il dispositivo di squelch ha rivelato una soglia di intervento regolabile da 0,15 μV in SSB, e 0,7 μV in MA, sino a 1.000 μV . Il sistema per il controllo automatico del guadagno ha limitato a 9 dB la variazione del segnale audio corrispondente ad una variazione da 1 μV a 10 μV nel segnale d'ingresso (20 dB), ed a 7 dB quella corrispondente al passaggio da 10 μV a 10.000 μV (60 dB). Affinché venisse indicato S9 sullo strumento di misura, si è rivelato necessario un segnale di ingresso di 100 μV . La banda di risposta globale in SSB è risultata di 550 \div 2.750 Hz; in MA tale banda è invece di 325 \div 2.500 Hz. Sull'uscita audio si è misurata una potenza di 3,5 W, con un segnale di prova a 1.000 Hz, un carico di 8 Ω e per una distorsione del 3%; oltre questo valore le creste della sinusoide d'uscita cominciano ad essere tagliate.

Nel funzionamento in SSB sul trasmettitore si è misurata una potenza di picco (PEP) di 12 W (mentre in MA si è misurata una potenza d'uscita di 4 W). Alla potenza di picco nominale, le distorsioni del terzo ordine sono risultate 22 dB al di sotto del segnale utile nella prova con due frequenze e 28 dB al di sotto nella prova con una sola frequenza. Le soppressioni della portante e della banda laterale non desiderata sono risultate rispettivamente di 60 dB e di 65 dB. Sempre in SSB, la banda di frequenza tra-

smessa, valutata sul segnale ad audiofrequenza, è apparsa di $200 \div 2.800$ Hz.

Nel funzionamento in MA, una modulazione del 100% ha dato luogo ad una distorsione del 6% (la distorsione è salita al 10% raddoppiando il segnale). L'interferenza sui canali adiacenti è risultata di 40 dB al di sotto del segnale utile. La banda di frequenza trasmessa in MA è apparsa compresa tra 350 Hz e 3.800 Hz. La correzione di frequenza ottenibile con il comando di "chiarzza" è risultata di ± 600 Hz.

Impressioni d'uso - Si è constatato che se si fa in modo di limitare le elongazioni della lancetta dello strumento di misura a circa 10 W PEP in SSB, ed a circa 80% di modulazione in MA, si evita di dar luogo ad un eccessivo taglio dei picchi in SSB ed a sovr modulazioni in MA. Se nel funzionamento si superano questi limiti, si rischia di provocare interferenze sui canali adiacenti, nonostante la presenza dei circuiti di controllo automatico della modulazione e di controllo automatico del livello.

La qualità del segnale è risultata eccellente, anche grazie all'altoparlante che si affaccia frontalmente sul ricetrasmittitore. Non si sono notate differenze sensibili tra il livello di uscita audio nella ricezione in MA e quello nella ricezione in SSB. Questa particolarità non è sempre soddisfatta nei ricetrasmittitori per MA e SSB, poiché spesso nel progetto viene posta poca cura nel rendere uguali i guadagni degli stadi usati in MA ed in SSB.

L'ottima soppressione della banda laterale non voluta, propria del Mod. "Bengal", rende possibile l'ascolto di un canale in SSB anche quando l'altra semibanda del canale è occupata, senza che si manifestino interferenze. Le buone caratteristiche di sovraccarico fanno sì che sia raramente necessaria una riduzione del guadagno a radiofrequenza in presenza di forti segnali. Il circuito per la cancellazione del rumore ha scarso effetto sui rumori a basso livello ma gli impulsi che vanno oltre 40 dB $1 \mu V$ vengono attenuati di circa 35 dB.

Una particolarità, non citata nel manuale d'uso, è che il comando del guadagno microfonico ha effetto solo nel funzionamento come trasmettitore. Nell'uso per diffusione sonora, il livello del segnale deve essere regolato mediante il comando del volume ad audiofrequenza. ★

RADIORAMA

DIRETTORE RESPONSABILE

Vittorio Veglia

DIRETTORE AMMINISTRATIVO

Tomasz Carver

REDAZIONE

Guido Bruno
Gianfranco Flecchia
Cesare Fornaro
Francesco Peretto
Sergio Serminato
Antonio Vespa

IMPAGINAZIONE

Giovanni Lojaccono

AIUTO IMPAGINAZIONE

Giorgio Bonis
Marilisa Canegallo

SEGRETARIA DI REDAZIONE

Rinalba Gamba

SEZIONE TECNICA COSTRUTTIVA

Scuola Radio Elettra - Popular Electronics - Philips - G.B.C.

SEZIONE TECNICA INFORMATIVA

Consolato Generale Britannico
EIBIS - Engineering in Britain
IBM
IRCI - International Rectifier
ITT - Standard Corporation
Philips
S.G.S. - Società Generale Semiconduttori
Siemens

HANNO COLLABORATO A QUESTO NUMERO

Angela Gribaudo
Danilo Uliana
Aldo Monti
Adriana Bobba
Enzo Piemontese
Renata Pentore
Lucio Vassallo

Ilda Verrastrò
Alessandro Baldo
Franca Morello
Silvano Lunardelli
Gabriella Pretoto
Sergio Dionisio
Fabio Marino

RADIORAMA, rivista mensile divulgativa culturale di elettronica, radio e televisione, edita dalla SCUOLA RADIO ELETTRA in collaborazione con POPULAR ELECTRONICS ● Il contenuto dell'edizione americana è soggetto a copyright 1976 della ZIFF-DAVIS PUBLISHING Co., One Park Avenue, New York 10016, N.Y. ● E' vietata la riproduzione anche parziale di articoli, fotografie, servizi tecnici o giornalistici senza preventiva autorizzazione ● I manoscritti e le fotografie anche se non pubblicati non si restituiscono; verrà dato comunque un cenno di riscontro ● Pubblicazione autorizzata con numero 1096 dal Tribunale di Torino ● Spedizione in abbonamento postale, gruppo III ● La stampa di Radiorama è effettuata da litografia interna della SCUOLA RADIO ELETTRA ● Pubblicità: RADIORAMA, via Stellone 5, 10126 Torino ● Distribuzione nazionale: Diemme Diffusione Milanese, via Taormina 28, tel. 68.83.407 - 20159 Milano ● RADIORAMA is published in Italy ● Prezzo del fascicolo: L. 800 ● Abbonamento semestrale (6 fascicoli): L. 4.500 ● Abbonamento per un anno (12 fascicoli): in Italia L. 8.000, all'estero L. 16.000 ● Copie arretrate, fino ad esaurimento, L. 800 il fascicolo ● In caso di aumento o diminuzione del prezzo degli abbonamenti verrà fatto il dovuto conguaglio ● I versamenti per gli abbonamenti e le copie arretrate vanno indirizzati a: RADIORAMA, via Stellone 5, 10126 Torino (assegno circolare o bancario o cartolina-vaglia), oppure possono essere effettuati sul C.C.P. N. 2/12930, Torino ● Prezzi delle inserzioni pubblicitarie: quarta di copertina a quattro colori L. 160.000; controcopertina Lire 100.000; pagina a due colori L. 100.000; pagina a un colore L. 80.000; mezza pagina L. 50.000; un quarto di pagina L. 30.000; un ottavo di pagina L. 20.000 (+ tasse).

ELETTRONICA... scienza o magia?



Due fili in un bicchiere d'acqua e... la lampadina si accende. È opera di un mago? No. Potrà essere opera vostra quando avrete esplorato a fondo i misteri di una scienza affascinante: l'**ELETTRONICA**. Chi, al giorno d'oggi, non desidera

esplorare questo campo? Addentratevi dunque nei segreti dell'elettronica sotto la guida della **SCUOLA RADIO ELETTRA**, che propone oggi un nuovo, interessante Corso per corrispondenza: **SPERIMENTATORE ELETTRONICO**.

COMPILATE RITAGLIATE IMBUCATE
spedire senza busta e senza francobollo

Francatura a carico del destinatario da addebitarsi sul conto credito n. 126 presso l'Ufficio P.T. di Torino A.D. - Aut. Dir. Prov. P.T. di Torino n. 23516 1048 del 23-3-1955



Scuola Radio Elettra

10100 Torino AD



APPASSIONA I RAGAZZI

Sbalordirete gli amici con esperimenti che veramente sanno di magia, e ne desterete l'invidia, quando mostrerete loro l'interfono, l'organo elettronico, il giradischi, e tutti gli altri apparecchi costruiti da voi con tanta facilità.

PIACE AI GENITORI

Non sapete a quali studi indirizzare vostro figlio?

Il Corso Sperimentatore Elettronico è un test per saggiarne le inclinazioni. Se già frequenta una scuola di indirizzo tecnico-scientifico, in breve si appassionerà alle materie che prima gli parevano tanto noiose, e sbaldirà i professori per il livello della sua preparazione.

NON C'È PERICOLO DI SCOSSE ELETTRICHE

Tutti i circuiti sperimentali realizzati nel Corso vengono fatti funzionare con bassa tensione elettrica, fornita da batterie da 4,5 volt.

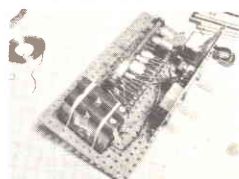
PIACE A TUTTI

Seguire le **16 lezioni del Corso Sperimentatore Elettronico** sarà per tutti un hobby appassionante e utile, una porta aperta su innumerevoli possibilità di specializzazione.

MONTERETE TRA L'ALTRO



UN ORGANO
ELETTRONICO



UN
RICEVITORE MA

I **250 componenti del Corso** permettono di compiere più di **70 esperimenti** e di realizzare apparecchi di alta qualità che **resteranno di proprietà dell'Allievo**.

E NON È TUTTO

Ci sono ancora molte cose che dovete sapere!

Compilate, ritagliate (oppure ricopiate su cartolina postale) e spedite, senza affrancare, questo tagliando che vi dà diritto a ricevere, gratis e senza alcun impegno da parte vostra, una splendida e dettagliata documentazione a colori. Scrivete, indicando il vostro nome, cognome e indirizzo: vi risponderemo personalmente.



Scuola Radio Elettra

Via Stellone 5/633

10126 Torino

633

INVIATEMI GRATIS TUTTE LE INFORMAZIONI RELATIVE AL CORSO

SPERIMENTATORE ELETTRONICO

MITTENTE:

NOME _____

COGNOME _____

PROFESSIONE _____ ETÀ _____

VIA _____ N. _____

CITTÀ _____

COD. POST. _____ PROV. _____

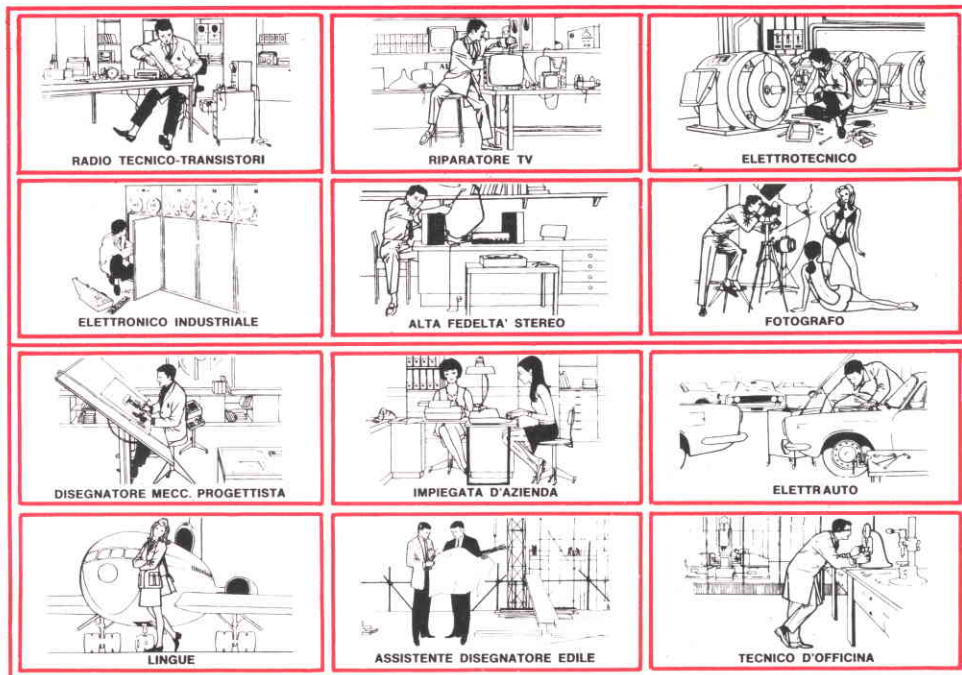
MOTIVO DELLA RICHIESTA: PER HOBBY
PER PROFESSIONE O AVVENIRE



NOI VI AIUTIAMO A DIVENTARE "QUALCUNO"

Noi. La Scuola Radio Elettra. La più Importante Organizzazione Europea di Studi per Corrispondenza.

Noi vi aiutiamo a diventare "qualcuno" insegnandovi, a casa vostra, una di queste professioni (tutte tra le meglio pagate del momento):



Le professioni sopra illustrate sono tra le più affascinanti e meglio pagate: le imparerete seguendo i corsi per corrispondenza della Scuola Radio Elettra.

I corsi si dividono in:

CORSI TEORICO-PRATICI

RADIO STEREO A TRANSISTORI - TELEVISIONE - TRANSISTORI - ELETTROTECNICA - ELETTRONICA INDUSTRIALE - HI-FI STEREO - FOTOGRAFIA - ELETTRAUTO

Iscrivendovi ad uno di questi corsi riceverete, con le lezioni, i materiali necessari alla creazione di un laboratorio di livello professionale. In più, al termine di alcuni corsi, potrete frequentare gratuitamente per 2 settimane i laboratori della Scuola, per un periodo di perfezionamento.

CORSO NOVITA' ELETTRAUTO

CORSI PROFESSIONALI PROGRAMMAZIONE ED ELABORAZIONE DEI DATI ESPERTO COMMERCIALE - IMPIEGATA D'AZIENDA -

DISEGNATORE MECCANICO PROGETTISTA - MOTORISTA AUTORIPARATORE - ASSISTENTE E DISEGNATORE EDILE - TECNICO DI OFFICINA - LINGUE

CORSI ORIENTATIVO-PRATICI SPERIMENTATORE ELETTRONICO

adatto ai giovani dai 12 ai 15 anni.

ELETTRAKIT TRANSISTOR

un divertente hobby per costruire un portatile a transistori

NON DOVETE FAR ALTRO CHE SCEGLIERE...

...e dirci cosa avete scelto.

Scrivete il vostro nome, cognome e indirizzo, e segnalateci il corso o i corsi che vi interessano.

Noi vi forniremo, gratuitamente e senza alcun impegno da parte vostra, le più ampie e dettagliate informazioni in merito.

Scrivete a:



Scuola Radio Elettra

10126 Torino - Via Stellone 5/633

Tel. (011) 674432



CORSO DI FOTOGRAFIA

per corrispondenza

tecnica di ripresa
e di stampa
ingrandimento
sviluppo del
colore
smaltatura
ecc..

QUESTI SONO SOLO ALCUNI
DEGLI ARGOMENTI TRAT-
TATI NEL CORSO DI FO-
TOGRAFIA. RICHIEDA
SENZA ALCUN IMPE-
GNO DA PARTE SUA
DETTAGLIATE IN-
FORMAZIONI SUL
CORSO DI FOTO-
GRAFIA SCRIVEN-
DO A

**Scuola Radio Elettra**
10126 Torino - Via Stellone 5/633
Tel. (011) 674432